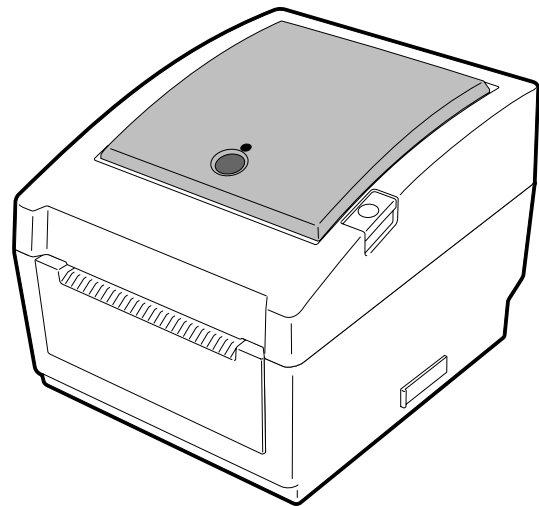


TOSHIBA

TOSHIBA Barcode Drucker

B-EV4D SERIE

Bedienungsanleitung



CE für EU

Diese Produkt entspricht den Anforderungen der EMC und Low Voltage Directives einschließlich den Ergänzungen.

VORSICHT:

- Schallemission: unter 70dB (A) nach DIN 45635 (oder ISO 7779)
- Die für das Gerät Vorgesehene Steckdose muß in der Nähe des Gerätes und leicht zugänglich sein.

Centronics is a registered trademark of Centronics Data Computer Corp.
Microsoft is a registered trademark of Microsoft Corporation.
Windows is a trademark of Microsoft Corporation.

This equipment has been tested and found to comply with the limits for a Class B digital device, pursuant to Part 15 of the FCC Rules. These limits are designed to provide reasonable protection against harmful interference in a residential installation. This equipment generates, uses, and can radiate radio frequency energy and, if not installed and used in accordance with the instructions, may cause harmful interference to radio communications. However, there is no guarantee that interference will not occur in a particular installation. If this equipment does cause harmful interference to radio or television reception, which can be determined by turning the equipment off and on, the user is encouraged to try to correct the interference by one or more of the following measures:

- Reorient or relocate the receiving antenna.
- Increase the separation between the equipment and receiver.
- Connect the equipment into an outlet on a circuit different from that to which the receiver is connected.
- Consult the dealer or an experienced radio/TV technician for help.

Changes or modifications not expressly approved by manufacturer for compliance could void the user's authority to operate the equipment.

(for USA only)

"This Class B digital apparatus meets all requirements of the Canadian Interference-Causing Equipment Regulations."

"Cet appareil numérique de la classe B respecte toutes les exigences du Règlement sur le matériel brouilleur du Canada."

(for CANADA only)

Das EA10953 AC Netzteil sollte ausschließlich für den B-EV4D Serie benutzt werden.
Der Drucker B-EV4D Serie darf nur mit den Netzteil EA10953 AC betrieben werden.

Wiederverwertungsinformationen für Verbraucher:

(gemäß EU-Directive 2002/96/EC,

Directive on Waste electrical and electronic equipment – WEEE)



Die folgenden Informationen gelten nur für EU-Mitgliedsstaaten.

Das durchgestrichene Mülltonnensymbol weist darauf hin, dass dieses Produkt nicht wie allgemeiner Hausmüll behandelt werden darf. Verbaute Batterien oder Akkus müssen vorher entnommen und separat entsorgt werden.

Der schwarze Balken unter dem Symbol besagt, dass das Produkt nach dem 13. August 2005 in Verkehr gebracht wurde.

Indem Sie aktiv mit helfen, dieses Produkt ordnungsgemäß zu entsorgen, helfen Sie mit mögliche negativen Auswirkungen auf die Umwelt sowie die menschliche Gesundheit zu vermeiden.

Für nähere Informationen zur Rücknahme und Wiederverwertung dieses Produktes wenden Sie sich bitte an Ihren Lieferanten.



Zusammenfassung Sicherheitsregeln

Sicherheit bei der Bedienung sowie bei Wartungsarbeiten am Geräte hat oberste Priorität. Notwendige Vorsichts- und Warnhinweise für eine sichere Handhabung sind in diesem Handbuch enthalten. All Vorsichts- bzw. Warnhinweise in diesem Handbuch sollten vor einer Bedienung oder Wartung sorgfältig gelesen und befolgt werden.

Versuchen Sie nicht selber den Drucker zu reparieren oder zu modifizieren. Wenn ein Fehler auftritt und dieser nicht durch die in diesem Handbuch beschriebenen Maßnahmen behoben werden kann, schalten Sie das Gerät aus, ziehen Sie den Stecker und verständigen Sie Ihren TOSHIBA TEC Vertragshändler.

Bedeutung der Symbole



Dieses Symbol weist auf Gefahren hin (einschließlich Warnungen). Einzelne Warnungsinhalte werden innerhalb des Δ Symbols dargestellt. (Das linke Symbol bedeutet eine allgemeine Warnung.)



Dieses Symbol weist auf verbotene Aktionen hin (verbotene Punkte). Einzelne Verbotsinhalte werden innerhalb oder in der Nähe des \odot Symbols dargestellt. (Das linke Symbol bedeutet ein "Zerlegungsverbot".)



Dieses Symbol weist auf durchzuführende Aktionen hin. Einzelne Anweisungen werden innerhalb des \bullet Symbols dargestellt. (Das linke Symbol bedeutet "Netzstecker von Netzsteckdose abziehen".)



WARNUNG

Weist darauf hin, dass bei unsachgemäßer Handhabung der Maschinen und Missachtung dieses Hinweises **Lebensgefahr** oder die Gefahr schwerer **Körperverletzungen** besteht.

Jede andere als die vorgeschriebene Netzspannung (AC) ist verboten.

Benutzen Sie keine anderen Spannungen als die auf dem Typenschild angegebene Netzspannung (AC), weil sonst **Feuer** oder **elektrische Schläge** verursacht werden können.

Verboten

Unterlassen Sie das Einstecken oder Abziehen des Netzsteckers mit nassen Händen, weil dies zu **elektrischen Schlägen** führen kann.

Verboten

Falls die Maschinen dieselbe Stromquelle mit irgendwelchen anderen Elektrogeräten teilen, die einen hohen Stromverbrauch haben, kann es zu Spannungsschwankungen kommen, wenn diese Geräte in Betrieb genommen werden. Schließen Sie die Maschinen unbedingt an, da es unter Umständen zu einem **Kurzschluß** oder **Überlastungen** führen kann, die dann einen Brand auslösen können.

Verboten

Stellen Sie keine Metallgegenstände oder mit Wasser gefüllte Behälter, wie z.B. Blumenvasen, Blumentöpfe, Becher usw., auf die Maschinen. Falls Metallgegenstände oder verschüttete Flüssigkeiten in die Maschinen gelangen, besteht die Gefahr von **Feuer** oder **elektrischen Schlägen**.

Verboten

Achten Sie darauf, dass keine Metallgegenstände, brennbare Materialien oder sonstige Fremdkörper durch die Ventilationsöffnungen in die Maschinen gesteckt oder fallengelassen werden, weil dadurch **Feuer** oder **elektrische Schläge** verursacht werden können.

Verboten






Die Netzkabel dürfen nicht verkratzt, beschädigt oder verändert werden. Außerdem dürfen sie nicht durch schwere Gegenstände belastet, gezogen oder geknickt werden, weil dadurch **Feuer** oder **elektrische Schläge** verursacht werden können.

Netzstecker ziehen.

Falls die Maschinen fallengelassen oder ihre Gehäuse beschädigt werden, schalten Sie zuerst die Netzschalter aus, und ziehen Sie die Netzstecker von den Steckdosen ab, bevor Sie sich an Ihren örtlichen TOSHIBA TEC Fachhändler wenden. Fortgesetzter Betrieb der Maschine unter dieser Bedingung kann zu **Feuer** oder **elektrischen Schlägen** führen.

Netzstecker ziehen.

Fortgesetzter Betrieb der Maschinen unter abnormen Bedingungen, z.B. wenn die Maschinen Rauch oder ungewöhnliche Gerüche erzeugen, kann zu **Feuer** oder **elektrischen Schlägen** führen. In solchen Fällen sind sofort die Netzschalter auszuschalten und die Netzstecker von den Steckdosen abzuziehen. Wenden Sie sich dann an Ihren örtlichen TOSHIBA TEC Fachhändler.

 <p>Netzstecker ziehen.</p>	<p>Falls Fremdkörper (Metallteile, Wasser, Flüssigkeiten) in die Maschinen gelangen, schalten Sie zuerst die Netzschalter aus, und ziehen Sie die Netzstecker von den Steckdosen ab, bevor Sie sich an Ihren örtlichen TOSHIBA TEC Fachhändler wenden. Fortgesetzter Betrieb der Maschine unter dieser Bedingung kann zu Feuer oder elektrischen Schlägen führen.</p>	 <p>Netzstecker ziehen.</p>	<p>Beim Abziehen der Netzkabel darf nur am Stecker gezogen werden. Durch Ziehen am Kabel können die internen Drähte freigelegt und Feuer oder elektrische Schläge verursacht werden.</p>
 <p>Erdleiter anschließen.</p>	<p>Stellen Sie eine korrekte Erdung sicher! Auch Verlängerungskabel müssen geerdet sein. Sollte dies nicht der Fall sein, kann dies einen Kurzschluss oder Feuer verursachen.</p>	 <p>Nicht zerlegen.</p>	<p>Versuchen Sie niemals, das Gerät selber aufzuschrauben, zu reparieren oder umzubauen. Andernfalls könnten Sie durch hohe Spannungen, heiße Baugruppen oder scharfe Kanten im Gerät verletzt werden.</p>
 <p>VORSICHT Weist darauf hin, dass bei unsachgemäßer Handhabung der Maschinen und Missachtung dieses Hinweises die Gefahr von Körperverletzungen oder Sachbeschädigung besteht.</p>			
<p>Vorsichtsmaßnahmen</p> <p>Die folgenden Vorsichtsmaßnahmen helfen sicherzustellen, dass das Gerät einwandfrei funktioniert.</p> <ul style="list-style-type: none"> • Versuchen Sie folgendes zu verhindern: <ul style="list-style-type: none"> <li style="width: 50%;">* Temperatur ist außerhalb der Spezifikationen <li style="width: 50%;">* Direktes Sonnenlicht <li style="width: 50%;">* Hohe Luftfeuchtigkeit <li style="width: 50%;">* Starke Vibrationen <li style="width: 50%;">* Mehrfachsteckdose <li style="width: 50%;">* Staub • Reinigen Sie das Gehäuse mit einem trockenen oder mit einem Reinigungsmittel getränktem Tuch. Verwenden Sie niemals Verdüner oder andere chemische Lösungsmittel zur Reinigung der Plastikteile. • Verwenden Sie nur TOSHIBA TEC Original Etikettenmaterial, das den Spezifikationen von TOSHIBA TEC entspricht. • Etiketten, Etikettenmaterial sollten so gelagert werden, dass sie vor direktem Sonnenlicht, hohen Temperaturen, Feuchtigkeit, Staub und Gas geschützt sind. • Stellen Sie sicher, dass der Drucker auf einer ebenen Fläche steht. • Im Fehlerfall übernehmen wir keine Garantie für Daten die sich im Speicher befanden. • Vermeiden Sie einen gemeinsamen Stromanschluss mit starken Verbrauchern oder mit Geräten, die zu Netzschwankungen führen können. • Ziehen Sie immer den Netzstecker bei Reinigungs- und Wartungsarbeiten im Inneren der Maschine. • Halten Sie Ihre Arbeitsumgebung frei von statischen Aufladungen. • Stellen Sie keine schweren Gegenstände auf die Maschinen, weil diese Gegenstände durch Umkippen oder Herunterfallen Verletzungen verursachen können. • Die Ventilationsöffnungen der Maschinen dürfen nicht blockiert werden, weil sich sonst ein Wärmestau im Inneren der Maschinen bilden kann, der zu einem Feuer führen kann. • Stützen Sie sich niemals auf die Maschine. Sie könnte sonst herunterfallen und Sie verletzen oder selbst beschädigt werden. • Das Messer des Druckers ist sehr scharf, daher ist HÖCHSTE VORSICHT geboten, um Verletzungen zu vermeiden. • Ziehen Sie den Netzstecker, wenn Sie den Drucker über einen längeren Zeitraum nicht nutzen. 			
<p>Wartungshinweise</p> <ul style="list-style-type: none"> • Nutzen Sie unsere Wartungsangebote. Nach dem Kauf eines Druckers sollten Sie diesen regelmäßig mindestens einmal pro Jahr von ihrem TOSHIBA TEC Vertragshändler fachmännisch reinigen lassen. Ansonsten könnten Staubpartikel eine Fehlfunktion oder sogar Feuer auslösen. • Unser Wartungsservice bietet periodische Check und vollzieht notwendige Arbeiten, um die Qualität ihres Produktes zu erhalten sowie Unfällen vorzubeugen. Nähere Informationen erhalten Sie von ihrem TOSHIBA TEC Vertragshändler. • Bei Einsatz von Insektiziden und anderen Chemikalien: Setzen Sie den Drucker nicht Insektiziden oder anderen flüchtigen Lösungsmitteln aus, da diese das Gehäuse oder andere Teile angreifen und die Lackierung beschädigen. 			

Inhaltsverzeichnis

	Page
1. PRODUKT ÜBERBLICK.....	G1-1
1.1 Einleitung.....	G1-1
1.2 Vorteile	G1-1
1.3 Auspacken.....	G1-1
1.4 Zubehör	G1-1
1.5 Äußeres	G1-3
1.5.1 Abmessungen.....	G1-3
1.5.2 Vorderansicht	G1-3
1.5.3 Rückansicht.....	G1-3
1.5.4 Innenansicht.....	G1-4
1.5.5 Taste und LED.....	G1-5
2. DRUCKER SETUP	G2-1
2.1 Vorsichtsmaßnahme.....	G2-1
2.2 Vorbereitung	G2-2
2.3 Ein / Ausschalten	G2-2
2.3.1 Einschalten.....	G2-2
2.3.2 Ausschalten.....	G2-3
2.4 Anschluß der Kabel	G2-4
2.5 Anschluß des Netzteils	G2-5
2.6 Öffnen/Schließen des Gehäusedeckels	G2-6
2.7 Papiereinlegen.....	G2-7
2.8 Sensor Kalibrierung, Testdruck und Dump Mode Utilitie	G2-14
2.8.1 Sensor Kalibrierung	G2-14
2.8.2 Testdruck und Dump Mode	G2-15
2.9 SD Karte Nutzung.....	G2-17
3. WARTUNG	G3-1
3.1 Reinigen	G3-1
3.1.1 Druckkopf.....	G3-1
3.1.2 Walzen / Sensoren	G3-2
3.1.3 Gehäuse.....	G3-2
3.1.4 Papierzuführung	G3-2
3.1.5 Spendsensor/Spenderoller (Option)	G3-3
3.2 Lagerung und Handhabung des Materials	G3-3
4. FEHLERBEHEBUNG	G4-1
4.1 Ursachen	G4-1
4.2 Status LED	G4-2
4.3 Behebung eines Papierstaus.....	G4-3
ANHANG 1 SPEZIFIKATIONEN.....	GA1-1
A1.1 Drucker.....	GA1-1
A1.2 Optionen	GA1-3
A1.3 Material.....	GA1-3
A1.3.1 Material Arten.....	GA1-3
A1.3.2 Erkennungsbereich des Durchleitungssensors	GA1-4
A1.3.3 Einstellbereich des Reflexionssensors	GA1-5
A1.3.4 Effektiver Druckbereich	GA1-5

ANHANG 2 KABELBELEGUNG GA2-1
GLOSSARE

ACHTUNG!

1. *Diese Handbuch darf ohne vorherige schriftliche Genehmigung von TOSHIBA TEC weder auszugsweise noch ganz kopiert werden.*
2. *Wir behalten uns vor den Inhalt des Handbuches ohne Vorankündigung zu ändern..*
3. *Für weiter Fragen und Anregungen steht Ihnen der TOSHIBA TEC Fachhandel zur Verfügung.*

1. PRODUKT ÜBERBLICK

1.1 Einleitung

Vielen Dank, daß Sie sich für den TOSHIBA B-EV4D Etikettendrucker entschieden haben. Dieses Handbuch enthält Informationen zum Betrieb und zur Wartung des Druckers. Bitte lesen Sie es sorgfältig, um die besten Druckergebnisse und eine maximale Lebensdauer des Produktes zu erzielen. Benutzen Sie dieses Handbuch, wenn Sie Fragen zum Drucker haben oder irgendwelche Probleme auftreten. Bei allen weitergehenden Fragen wenden Sie sich bitte an Ihren TOSHIBA TEC Fachhändler.

1.2 Vorteile

Dieser Drucker hat die folgenden Eigenschaften:

Vielfältige Anschlussmöglichkeiten

Standardmäßig stehen folgende Schnittstellen zur Verfügung:

- Parallel
- Seriell
- USB
- Netzwerk

Übersichtlicher Mechanismus

Der einfache Druckeraufbau ermöglicht eine leichte Bedienung und Reinigung.

Überragende Hardware

- Scharfer Ausdruck mit 8 Dot/mm (203 dpi) (beim B-EV4D-GS14) bei einer Druckgeschwindigkeit von bis zu 127 mm/Sek. (5 Inch/Sek.) oder 11.8 Dot/mm (300 dpi) (beim B-EV4D-TS14) bei einer Druckgeschwindigkeit bis zu 101.6 mm/Sek. (4 Inch/Sek.)

Sicherheitsbewusstsein

Der Dumper Mechanismus schützt den Anwender vor dem zuschlagenden Deckel.

Vielfältige Optionen

Folgende Optionen sind verfügbar:

- Messer
- Gehäuse für Netzteil
- Spendemodul
- externer Rollenhalter

1.3 Auspacken

1. Packen Sie den Drucker aus.
2. Überprüfen Sie das Gerät auf Beschädigungen oder Kratzer. TOSHIBA TEC hat keinen Einfluß auf Beschädigungen, die während des Transportes entstehen.
3. Heben Sie die Originalverpackung unbedingt auf

1.4 Zubehör

Beim Auspacken des Druckers liegt folgendes Zubehör bei.

- CD-ROM (1 Stück)
- Netzteil (1 pc.)
- Anleitung zur Handhabung des Verbrauchsmaterials
- Sicherheitshinweise

■ **Netzkabel**

Verwenden Sie nur ein Netzkabel, daß den aufgeführten Standards entspricht.

(Stand August 2008)

Land	Organisation	Prüfzeichen	Land	Organisation	Prüfzeichen	Land	Organisation	Prüfzeichen
Australien	SAA		Deutschland	VDE		Sweden	SEMKKO	
Österreich	OVE		Irland	NSAI		Schweiz	SEV	
Belgien	CEBEC		Italien	IMQ		England	ASTA	
Canada	CSA		Japan	METI		England	BSI	
Denemark	DEMKO		Holland	KEMA		U.S.A.	UL	
Finland	FEI		Norwegen	NEMKO		Europa	HAR	
Frankreich	UTE		Spanien	AEE		China	CCC	

Netzkabel Hinweise

1. Für die Nutzung mit 100 – 125 Vac, wählen Sie eine Nennleistung von min. 125V, 10A
2. Für die Nutzung mit 200 – 240 Vac, wählen Sie eine Nennleistung von min. 250V
3. Bitte verwenden Sie ein Stromkabel mit einer Länge von 2 m oder weniger
4. Der Netzkabelstecker muss in eine ICE-320-C6 Buchse passen. Er sollte folgendermaßen aussehen.



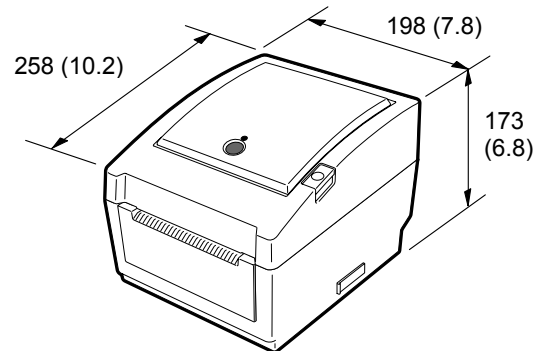
Land/Region	Nordamerika	Europa	England	Australien	China
Netzkabel Auslegung (Min.) Typ	125V, 10A SVT	250V H05VV-F	250V H05VV-F	250V AS3191 approved, Light or Ordinary Duty type	250V GB5023
Steckergröße (Min.)	No. 3/18AWG	3 x 0.75 mm ²	3 x 0.75 mm ²	3 x 0.75 mm ²	3 x 0.75 mm ²
Steckerkonfiguration (Regional geprüfte Typen)					
Auslegung (Min.)	125V, 10A	250V, 10A	250V, *1	250V, *1	250V, *1

*1: Höchstens 125 % der Nennleistung des Gerätes.

1.5 Äußeres

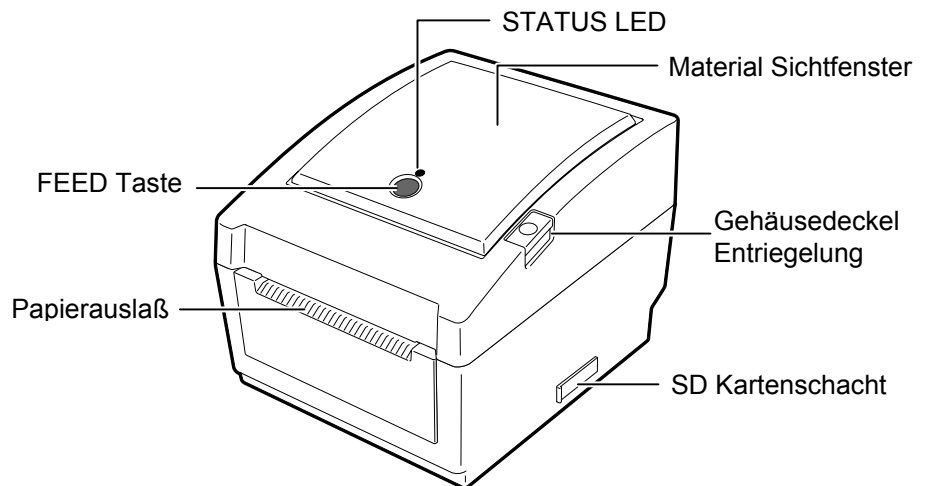
Die hier verwendeten Bezeichnungen, finden sich in der ganzen Bedienungsanleitung wieder.

1.5.1 Abmessungen

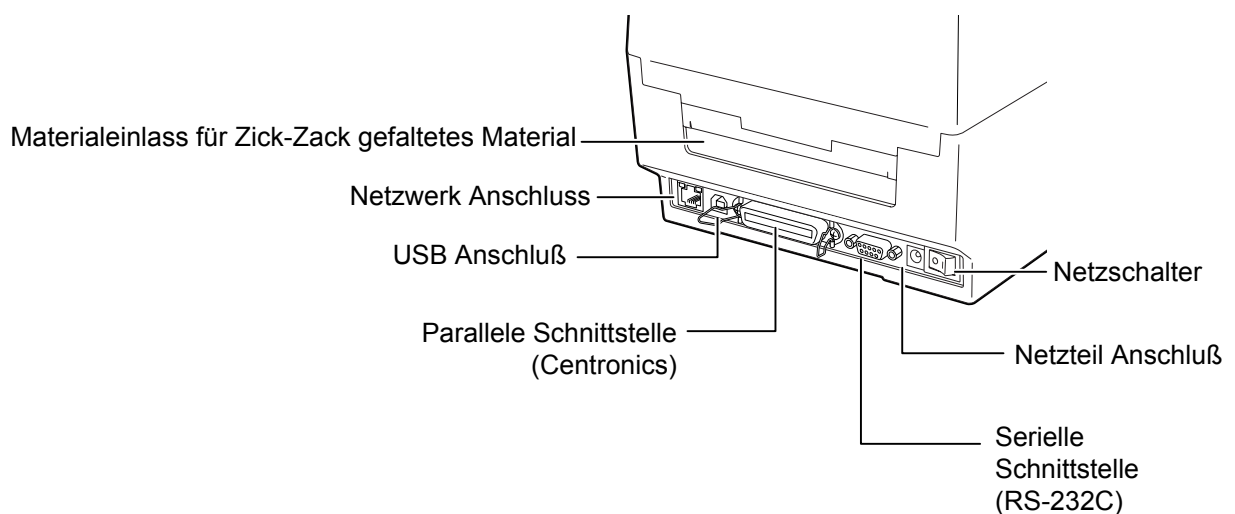


Abmessungen in mm (Inch)

1.5.2 Vorderansicht



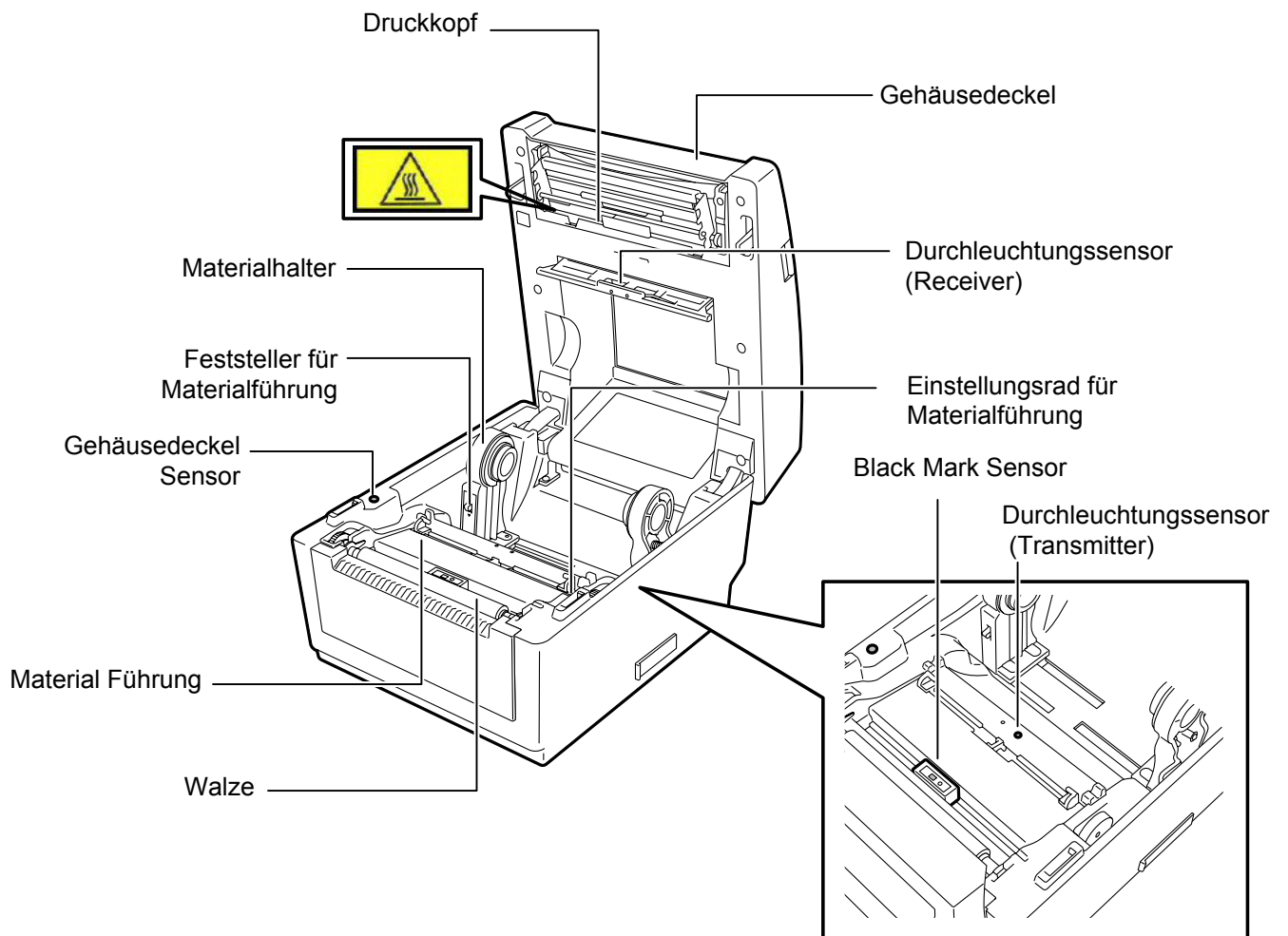
1.5.3 Rückansicht



1.5.4 Innenansicht

WARNUNG!

Fassen Sie niemals den Druckkopf kurz nach dem Drucken an, es besteht Verbrennungsgefahr.



1.5.5 Taste und LED

Die [FEED] Taste arbeitet sowohl als FEED Taste als auch als PAUSE Taste, je nach Zustand des Druckers.

als FEED Taste	<ul style="list-style-type: none"> • Betätigt im ONLINE Status bewirkt einen Etikettenvorschub. • Betätigt nach der Beseitigung eines Fehlerzustandes lässt den Drucker in den ONLINE Zustand zurückkehren.
Als PAUSE Taste	<ul style="list-style-type: none"> • Betätigt während des Druckvorganges, lässt den Drucker nach dem Etikett anhalten und in den PAUSE Status wechseln. Erneutes Drücken setzt den Druckvorgang fort.

Die LED leuchtet konstant oder blinkt in verschiedenen Farben um den Druckerstatus anzuzeigen. Die wichtigsten Kombinationen sind im Druckerdeckel aufgeführt.

Farbe	Status	Druckerstatus
Grün	Leuchtet	ONLINE
Grün	Blinkt schnell	Datenempfang
Grün	Blinkt langsam	PAUSE
Grün / Rot	Linkt langsam	Druckkopf ist überhitzt
Rot	Leuchtet	RS232C Übertragungsfehler
Rot	Blinkt schnell	Papierstau
Rot	Blinkt mittel	Papierende
Rot	Blinkt langsam	Vorschub bei geöffnetem Gehäusedeckel
Orange	Blinkt schnell	Papierstau im Messer
keine	Aus	Gehäusedeckel offen

2. DRUCKER SETUP

Dieses Kapitel beschreibt das Vorgehen zum reibungslosen Druckerbetrieb einschließlich der Vorsichtsmaßnahmen, Kabelbelegungen, Zusammenbau des Zubehörs und Durchführung eines Testdrucks.

2.1 Vorsichtsmaßnahme

ACHTUNG!

Stellen Sie den Drucker nicht in direktes Sonnenlicht. Starkes Licht auch von sonstigen Lampen kann den Etikettensensor irritieren.

Bitte beachten Sie folgende Hinweise, um einen einwandfreien Betrieb des Gerätes zu gewährleisten.

- Stellen Sie den Drucker auf einen stabilen Untergrund in eine Umgebung, die keine hohe Luftfeuchtigkeit, keine sehr hohen Temperaturen, Staub, direkter Sonneneinstrahlung oder Vibrationen ausgesetzt ist.
- Halten Sie die Arbeitsumgebung frei von statischen Ladungen, da diese die Elektronik des Druckers beeinträchtigen können.
- Stellen Sie sicher, daß der Drucker an eine vorschriftsmäßige Stromversorgung angeschlossen ist, die keine übermäßigen Schwankungen erzeugt.
- Vergewissern Sie sich, daß eine gute Erdung der Anschlußleitung gegeben ist.
- Betreiben Sie den Drucker nur mit geschlossenem Deckel. Achten Sie darauf, daß keine Finger oder Kleidungsstücke in den Drucker gelangen, insbesondere in das Messer.
- Schalten Sie den Drucker immer aus und ziehen Sie den Netzstecker um den Drucker zu reinigen oder bevor sie das Gehäuse öffnen.
- Um die besten Resultate und eine lange Lebensdauer zu erzielen, sollten Sie nur TOSHIBA TEC geprüfte Materialien verwenden. (siehe Benutzerhandbuch.)
- Lagern Sie das Material gemäß den Spezifikationen.
- Dieser Drucker enthält Hochspannungskomponenten, deshalb sollten Sie nie das Gerät öffnen, da die Gefahr eines Stromschlags besteht. Zusätzlich enthält der Drucker einige hochempfindliche Komponenten, die zerstört werden könnten.
- Reinigen Sie das Gehäuse mit einem trockenen oder einem mit Reinigungsmittel getränkten Tuch. Verwenden Sie niemals Verdüner oder chemische Lösungsmittel zur Reinigung der Kunststoffteile.
- Beachten Sie vor dem Reinigen des Druckkopfes, daß dieser bei längerem Druck sehr heiß werden kann. Warten Sie einige Zeit bis er wieder abgekühlt ist. Verwenden Sie nur von TOSHIBA TEC geprüfte Kopfreiniger.
- Schalten Sie den Drucker nicht während des Betriebs aus und ziehen Sie nie das Netzkabel solange die LED blinkt.

2.2 Vorbereitung

HINWEIS:

1. Um direkt mit einem Hostrechner zu kommunizieren wird ein Datenkabel benötigt.
 - (1) RS-232C Kabel: 9 Pin (Verwenden Sie kein Nullmodemkabel.)
 - (2) Centronics Kabel: 36Pin
 - (3) Netzkabel: 10/100 Base
 - (4) USB Kabel: V2.0 (Full Speed)
2. Die Verwendung eines Windows Treibers erlaubt die einfache Integration in eine Windows Applikation. Der Drucker läßt sich zusätzlich mit Steuerkommandos direkt ansteuern. Fragen hierzu beantwortet Ihnen gerne Ihr TOSHIBA TEC Fachhändler.

Dieser Abschnitt beschreibt das Vorgehen der Bereitstellung des Druckers.

1. Packen Sie den Drucker und das Zubehör aus dem Karton aus.
2. Richten Sie sich bei der Aufstellung des Gerätes nach den Sicherheitshinweisen.
3. Stellen Sie sicher, daß der Netzschalter aus ist. (Siehe **Kapitel 2.3.**)
4. Verbinden Sie den Drucker mit dem Hostrechner (RS-232C, Centronics, Netzwerk oder USB Kabel). (Siehe **Kapitel 2.4.**)
5. Verbinden Sie das Netzteil mit dem Drucker und stecken Sie das Netzkabel in eine geerdete Steckdose. (Siehe **Kapitel 2.5**)
6. Legen Sie Material ein. (Siehe **Kapitel 2.7.**)
7. Stellen Sie den Durchleuchtungssensor oder den Black Mark Sensor auf Ihr Material ein. (Siehe **Kapitel 2.7.**)
8. Schalten Sie das Gerät EIN. (Siehe **Kapitel 2.3.**)
9. Installieren Sie einen Druckertreiber auf dem Hauptcomputer. (Siehe beiliegende CD)

2.3 Ein / Ausschalten

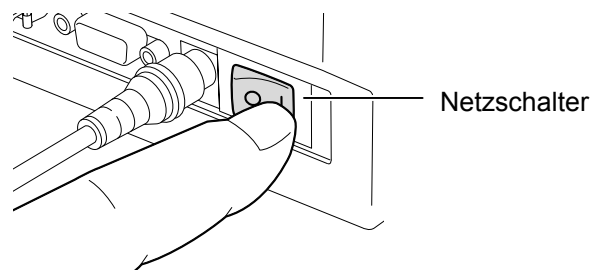
2.3.1 Einschalten

ACHTUNG!

Schalten Sie den Drucker nur über den Netzschalter ein und aus, nicht durch ziehen des Netzkabels, dies kann den Drucker zerstören.

Es empfiehlt sich erst den Drucker und dann den PC ein bzw. auszuschalten.

1. Betätigen Sie den Netzschalter wie gezeigt, um den Drucker einzuschalten. Beachten Sie, daß die mit (|) gekennzeichnete Seite die EIN Stellung ist.



2. Die LED blinkt danach 5 Sekunden lang langsam orange, bevor sie dauerhaft grün leuchtet.

HINWEIS:

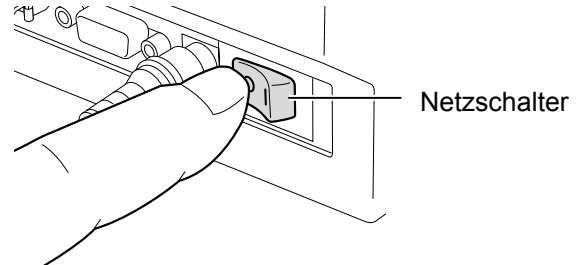
Wenn die LED rot aufleuchtet, schlagen Sie in **Kapitel 4.1 Ursachen.**

2.3.2 Ausschalten

ACHTUNG!

1. Schalten Sie den Drucker nicht aus solange der Druckvorgang nicht abgeschlossen ist.
2. Schalten Sie den Drucker nicht aus, wenn die LED grün blinkt, da sonst Daten verloren gehen können.

1. Bevor Sie den Drucker ausschalten, prüfen Sie ob die LED grün leuchtet und nicht blinkt.
2. Betätigen Sie den Netzschalter wie gezeigt, um den Drucker auszuschalten. Beachten Sie, daß die (O) Seite die AUS Stellung ist.



2.4 Anschluß der Kabel

ACHTUNG!

Schalten Sie den Drucker aus bevor Sie das RS232 oder Centronics Kabel anschließen. Sonst können elektrische Entladungen oder Kurzschlüsse die Schnittstellen beschädigen.

HINWEIS:

Die Spezifikationen des seriellen Kabels finden Sie im **Anhang 2**.

Dieses Kapitel zeigt die Verwendung der verschiedenen Druckeranschlüsse. Abhängig von der Anwendung können vier verschiedene Anschlussarten zum Hostrechner gewählt werden.

- Serieller Anschlußkabel RS232C zwischen dem Drucker und einer COM Schnittstelle am PC..
- Paralleles Kabel zwischen dem parallelen Druckeranschluß (Standard) und dem parallelen Anschluß des PC (LPT).
- Eine Netzwerkverbindung zwischen Drucker und Hostrechner.

Hinweis:

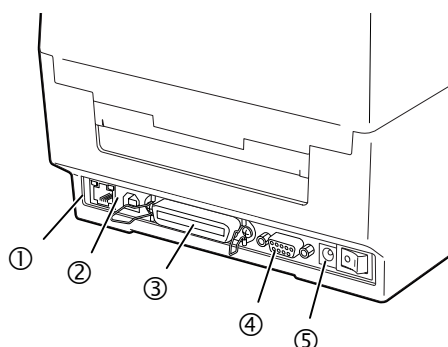
- Benutzen Sie nur Netzwerkkabel nach folgenden Standards:
10BASE-T: CAT 3 oder höher
100BASE-TX: CAT 5 oder höher
Kabellänge: Bis zu 100 m pro Segment.
- Es kann zu einem Kommunikationsfehler kommen, wenn kein abgeschirmtes Kabel benutzt wird (STP).

- Eine USB Kabelverbindung zwischen Drucker und Computer.

Hinweis:

- Um eine USB Verbindung zu lösen, folgen Sie den Rechner Hinweisen: "Hardware sicher entfernen."
- Benutzen Sie ein USB Kabel V1.1 oder höher mit jeweils einem Stecker Type A und B.

Die Abbildung zeigt die verschiedenen Anschlüsse.



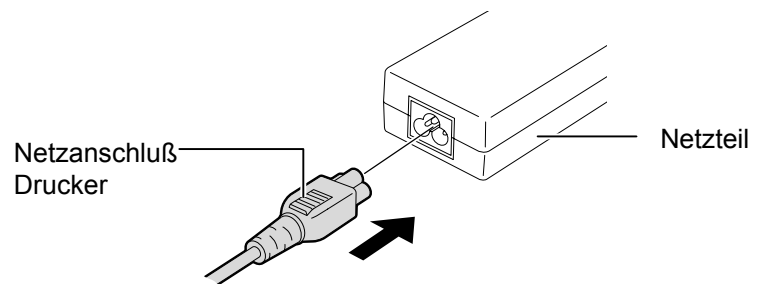
- ① Netzwerk Interface
- ② USB Anschluß
- ③ Parallele Schnittstelle (Centronics)
- ④ Serielle Schnittstelle (RS-232C)
- ⑤ Netzteil Anschluß Buchse

2.5 Anschluß des Netzteils

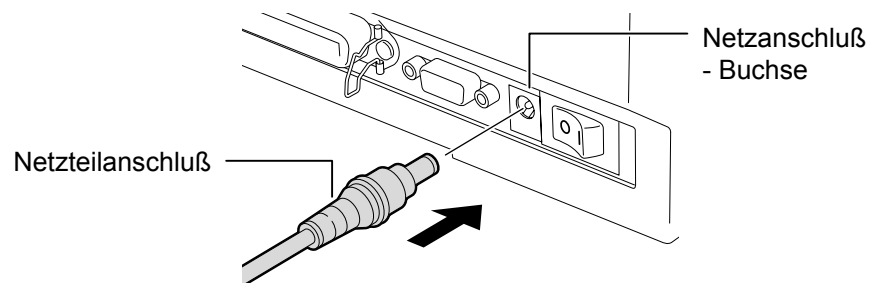
HINWEIS:

1. Sollte das Netzkabel nicht beiliegen, benutzen Sie bitte eins wie auf Seite 1-2 beschrieben.
2. Das EA10953 AC Netzteil sollte ausschließlich für den B-EV4D serie benutzt werden. Der Drucker B-EV4D serie darf nur mit den Netzteil EA10953 AC betrieben werden.

1. Stellen Sie sicher, daß der Netzschalter des Druckers auf OFF steht.
2. Stecken Sie das Netzkabel in das Netzteil.



3. Stecken Sie das Netzanschlußkabel in die Netzanschluß-Buchse des Druckers.



2.6 Öffnen/Schließen des Gehäusedeckels

Wenn Sie den Gehäusedeckel öffnen oder schliessen, fahren Sie bitte wie folgt vor.

WARNUNG!

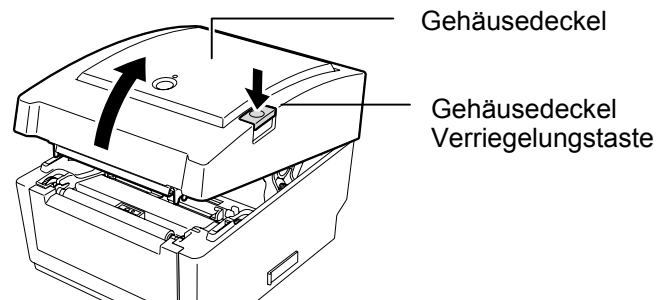
Um Verletzungen vorzubeugen, achten Sie auf Ihre Finger beim Öffnen des Gerätes.

CAUTION!

1. Berühren Sie nicht die Druckköpfe, wenn Sie den Druckkopf Block nach oben schieben, da durch statische Aufladung die Druckqualität leiden kann.
2. Verdecken Sie den Kopfverriegelungssensor nicht mit Ihrer Hand, da er sonst falsche Werte annehmen würde.

Das Öffnen des Gehäusedeckels:

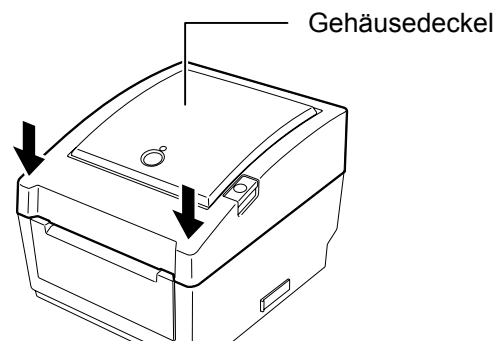
1. Drücken Sie die Entriegelungstaste um den Gehäusedeckel zu öffnen und klappen den Drucker ganz auf.



Da der Gehäusedeckel von einem Dumper gehalten wird, kann er sich nicht durch das eigene Gewicht schließen.

Schliessen des Gehäusedeckels:

1. Drücken Sie die Gehäuseecken herunter, bis diese einrasten.



ACHTUNG:

Gehen Sie sicher, dass Sie den Gehäusedeckel richtig geschlossen haben! Es nicht zu tun kann die Druckqualität beeinträchtigen!

2.7 Papiereinlegen

WARNUNG!

1. *Fassen Sie keine beweglichen Teile an. Um zu verhindern, daß Finger, Schmuck oder Kleidung von den beweglichen Teilen erfaßt werden, schalten Sie vor dem Materialeinlegen das Gerät immer AUS.*
2. *Um Verletzungen vorzubeugen, achten Sie auf Ihre Finger beim Öffnen des Gerätes.*

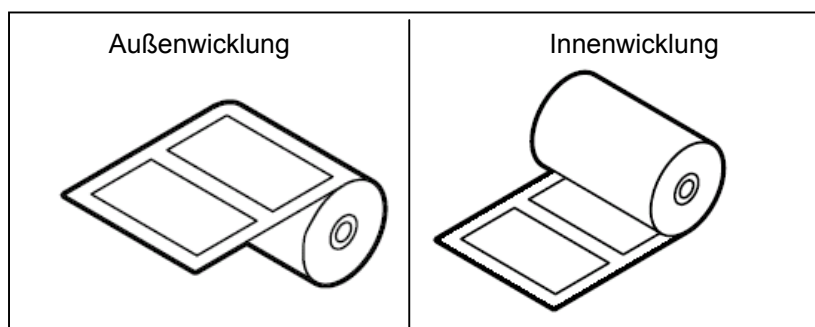
ACHTUNG!

Berühren Sie nicht die Druckköpfe, wenn Sie den Druckkopf Block nach oben schieben, da durch statische Aufladung die Druckqualität leiden kann.

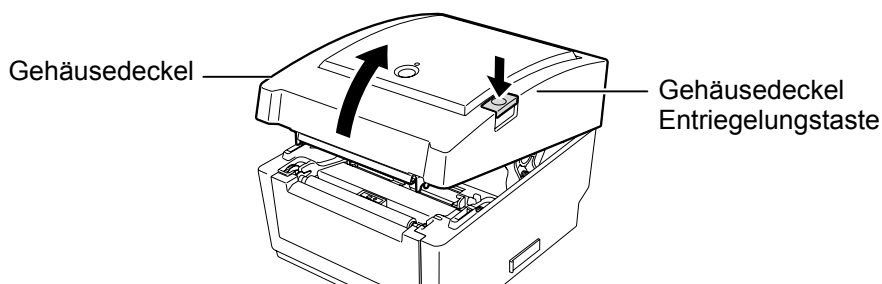
Dieses Kapitel beschreibt, wie Material in den Drucker eingelegt wird. Der Drucker ist für Etikettenrollen, Kartonmaterial auf Rolle und zickzack gefaltetem Material geeignet. Verwenden Sie nur zugelassenes Material.

Hinweis:

1. Nach jedem Materialwechsel sollte der Etikettensensor eingemessen werden.
2. Die Materialrollenabmessungen sind wie folgt:
 Außendurchmesser: max. 127 mm (5")
 Kern Innendurchmesser 25.4 (1") mm oder 38.1 mm (1.5")
 Für Rollen mit einem Außendurchmesser von mehr als 127 mm oder einem Kerninnendurchmesser von mehr als 38,1 mm wird ein externer Rollenhalter benötigt. Details finden Sie in der Installationsanleitung des externen Rollenhalters.
3. Innengewickelte und außengewickelte Rollen können verwendet werden. Die zu bedruckende Seite muss in jedem Fall nach oben zeigen.

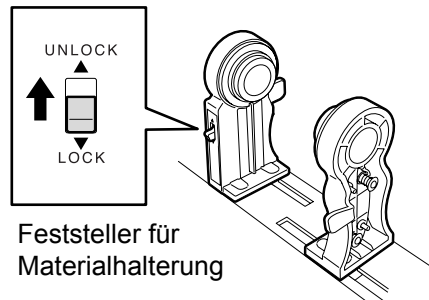


1. Drücken Sie die Entriegelungstaste um den Gehäusedeckel zu öffnen und klappen den Drucker ganz auf.

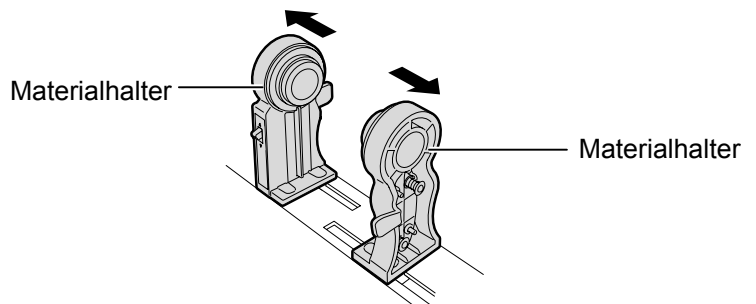


2.7 Papiereinlegen (Fortsetzung)

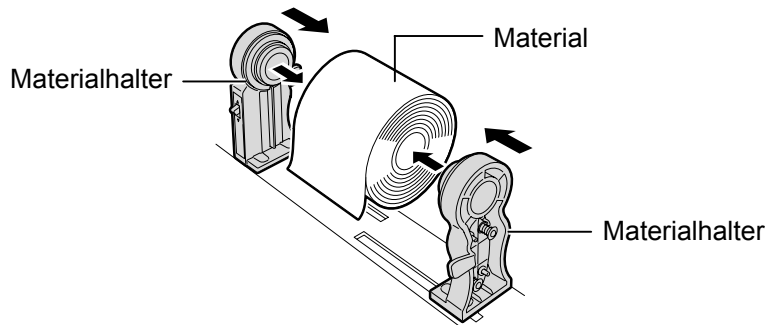
2. Schieben Sie den Feststeller für die Materialhalterung in die Position OFFEN (▲).



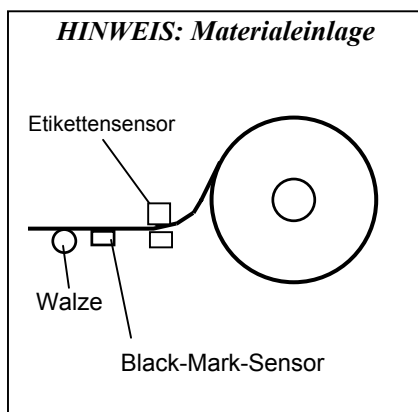
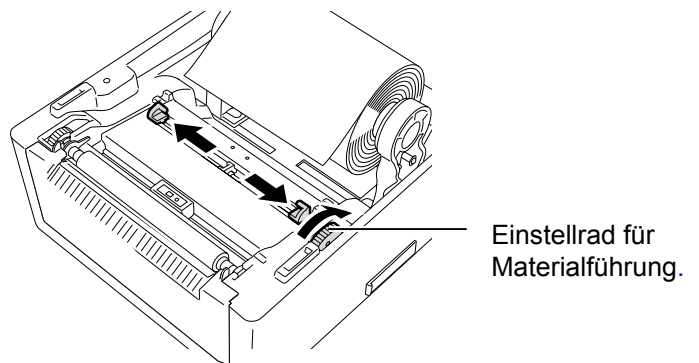
3. Öffnen Sie die Materialhalterung.



4. Setzen Sie die Materialrolle so zwischen die Materialhalterung, dass die zu bedruckende Seite nach oben zeigt und der Rollenkern bündig eingespannt wird. Achten Sie darauf, dass die Nasen genau in den Kern greifen.



5. Drehen Sie das Einstellrad so lange bis das Material bündig geführt wird.



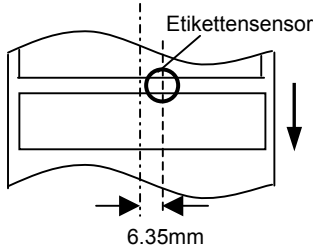
- Hinweis:**
1. Beachten Sie das Etikett im Gehäusedeckel, auf dem der Materialweg dargestellt ist.
 2. Kontrollieren Sie ob die zu bedruckende Seite nach oben zeigt.
 3. Schneiden Sie den Etikettenüberstand ab.

Hinweis:
Verschieben Sie die Materialführung nicht mit Gewalt, das diese sonst brechen können.

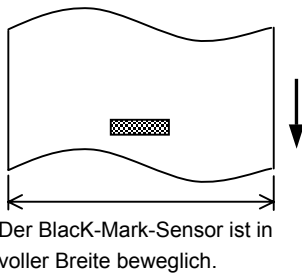
2.7 Papiereinlegen (Fortsetzung)

Hinweis:

1. Der zuletzt benutzte Sensorauswahl bleibt gespeichert. Um die Sensorauswahl zu ändern siehe Kapitel 2.9.1 **Materialsensor Einmessen**.
2. Der Durchleuchtungssensor befindet sich 6.35 mm rechts von der Mitte.



3. Der Black-Mark-Sensor ist in Materialbreite beweglich.

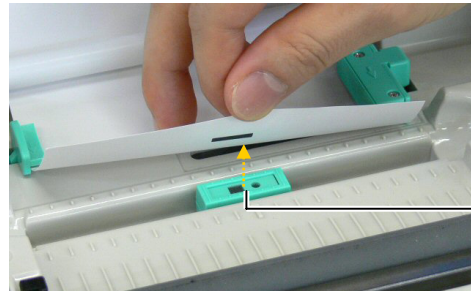


Hinweis:

Quetschen Sie das Material nicht mit der Materialführung ein, es würde sich verbiegen und einen Papierstau verursachen.

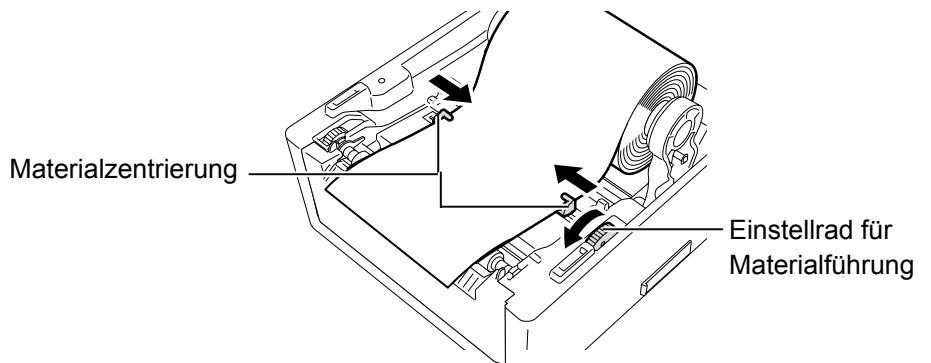
6. Positionieren Sie den Materialsensor und wählen den passenden Typ aus. (siehe Kapitel 2.9.1)

Der Drucker ist mit einem Black Mark Sensor ausgestattet, der eine Schwarzbalkenmarkierung auf der Rückseite des Material ertastet und einem Durchleuchtungssensor, der den Etikettenzwischenraum ertastet. Die Positionierung des Durchleuchtungssensors ist fest, der Black Mark Sensor kann verschoben werden und sollte immer mittig den Balken treffen.

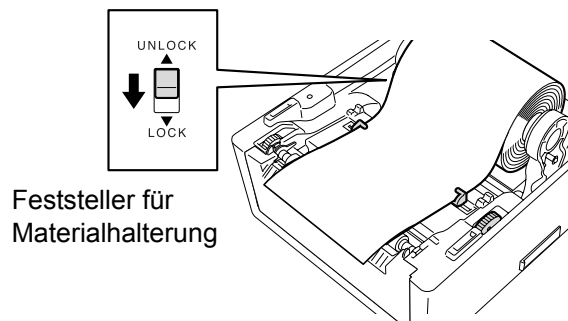


Black-Mark-Sensor

7. Führen Sie das Material durch die Materialführung und positionieren diese bündig.



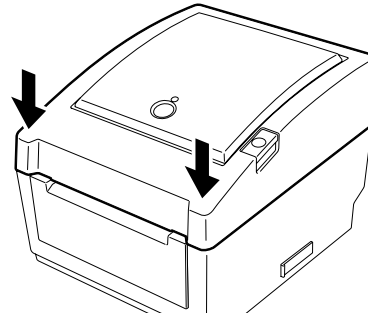
8. Drücken Sie die Materialhalterung leicht gegen die Rolle und schieben den Feststeller in die Position LOCK (▼).



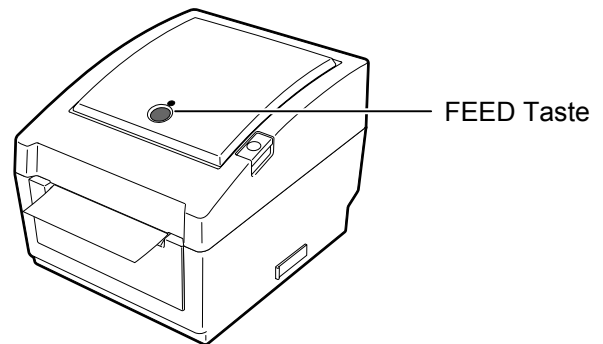
Feststeller für Materialhalterung

2.7 Papiereinlegen (Fortsetzung)

9. Drücken Sie die Gehäuseecken herunter, bis diese einrasten.



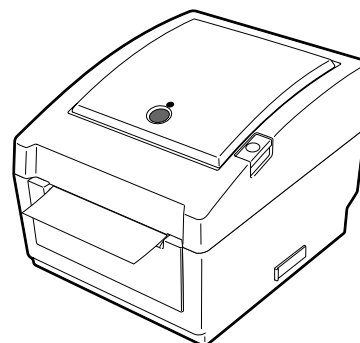
10. Drücken Sie die [FEED] Taste um den Materialvorschub zu überprüfen.



Es gibt bei diesem Druckermodell drei Ausgabemodi.

Endlos Druck (Batch mode):

Im Endlosdruck wird die zu druckende Anzahl von Etiketten hintereinander produziert.



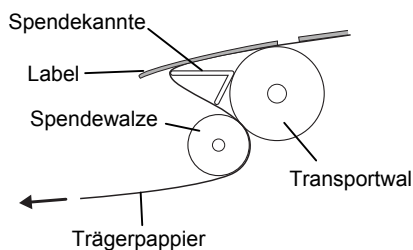
ACHTUNG!

Ein bedrucktes Etikett sollte an der Abrisskante des Materialauslasses oder weiter vom Drucker weg abgeschnitten werden. Wenn es direkt am Kopf abgerissen wird, sollten erst min. 10mm mit der FEED/PAUSE Taste vorgeschoben werden, damit kein Papierstau entstehen kann.

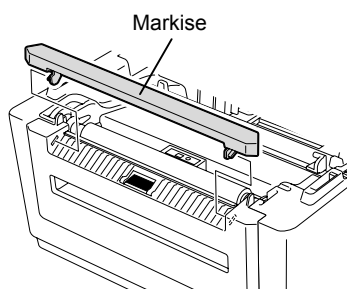
2.7 Papiereinlegen (Fortsetzung)

Hinweis:

1. Wenn Etiketten im Batchbetrieb verarbeitet werden, ist es nicht notwendig das Material durch die Spendeinheit zu führen.
2. Wenn das Trägermaterial korrekt eingelegt ist, wird es von der Transportwalze und der Spendewalze wie folgt eingeklemmt.



3. Wenn der Drucker im Spendebetrieb arbeitet, kann starke Sonneneinstrahlung den Spendesensor irritieren. Versuchen Sie die Lichtintensität zu verringern, befestigen Sie die Markise auf der Spendeinheit.



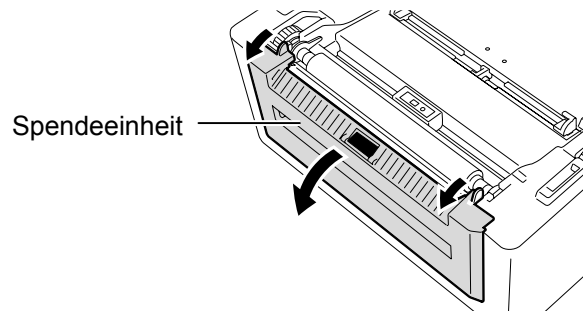
Spendebetrieb (Option):

Beim Spendebetrieb werden die Etiketten automatisch vom Trägerpapier getrennt.

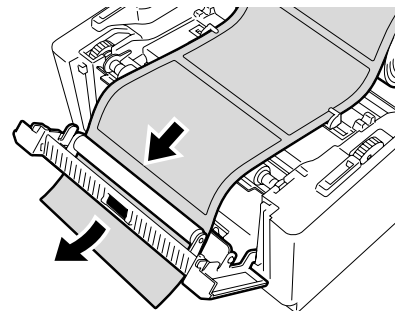
• **Materialeinlegen**

Im Spendebetrieb wird das Material wie folgt eingelegt:

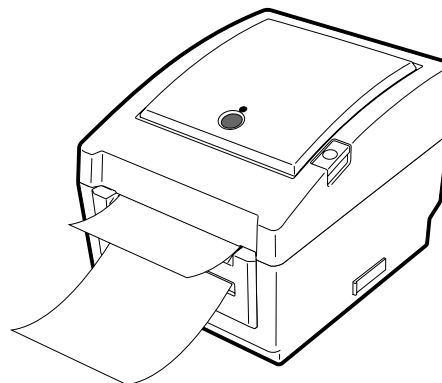
1. Legen Sie das Material ein wie auf den letzten Seiten beschrieben.
2. Öffnen der Spendeinheit durch herausziehen.



3. Entfernen Sie auf ca. 20 cm die Etiketten vom Trägerpapier und führen das Material durch die Spendeinheit.



4. Schließen Sie die Spendeinheit und den Gehäusedeckel.



2.7 Papiereinlegen (Fortsetzung)

WARNUNG!

BEWEGLICHE TEILE SIND
GEFÄHRLICH.
PASSEN SIE AUF IHRE
FINDER AUF!

Gehen Sie sorgfältig mit dem
Messer um, damit
Verletzungen vermieden
werden. Das Messer ist scharf.

ACHTUNG!

1. Schneiden Sie nur das
Trägerpapier. Wenn das
Etikett zerschnitten wird,
bleiben Klebstoffreste am
Messer zurück, die die
Schneidqualität nachteilig
beeinflussen und die
Lebensdauer verkürzen
können.
2. Verwenden Sie nur TAG
Materialien in den
spezifizierten Materialstärken.

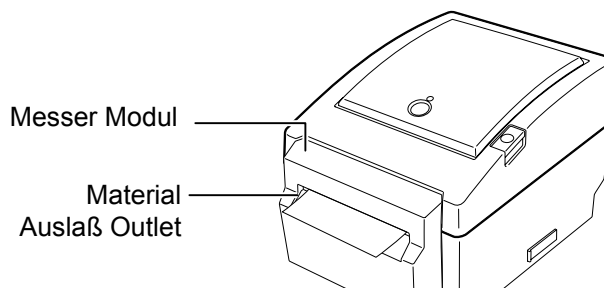
HINWEIS:

Wenn Sie das zickzackgefaltete
Material hinter den Drucker
platzieren, sollten Sie folgendes
berücksichtigen.

1. Die zu bedruckende Seite
muss oben liegen.
2. Der Materialstapel muss
parallel und auf Höhe der
Druckeröffnung liegen.
3. Schnittstellenkabel dürfen
nicht unter dem Stapel liegen.

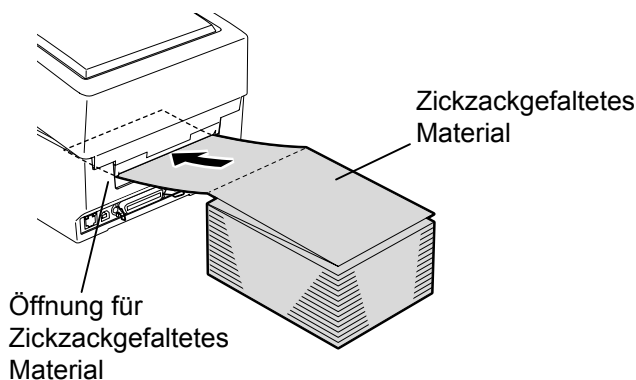
Schneide Modus (Option):

Wenn das Messer angeschlossen ist, wird automatisch geschnitten.
Nachdem das Material wie zuvor beschrieben eingelegt wurde sollte es
mittig durch das Messer geführt werden.

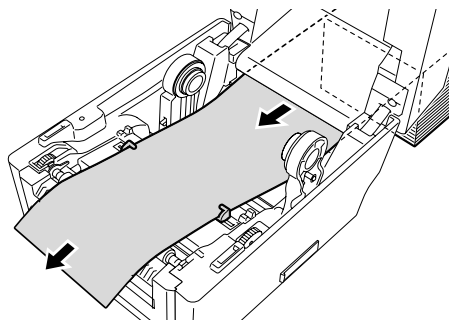


Zickzackgefaltetes Material

1. Legen Sie das zickzackgefaltete Material hinter den Drucker und
führen Sie es durch die Rückseite in das Gerät.



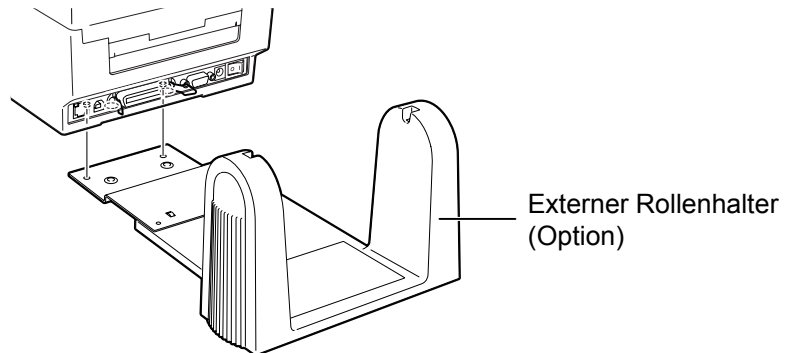
2. Führen Sie das Material ganz durch den Drucker hindurch.



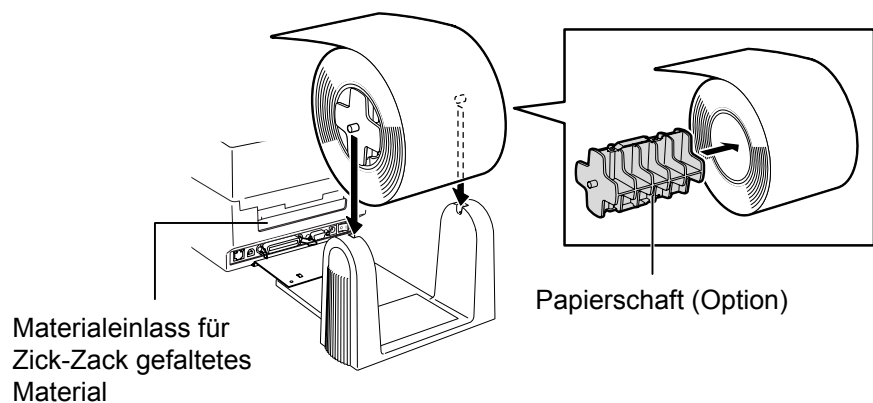
2.7 Papiereinlegen (Fortsetzung)

Hat eine Papierrolle einen Außendurchmesser von mehr als 127 mm (5") und einen Kerndurchmesser von 76,2 mm (3") ist ein optional erhältliches externer Rollenhalter notwendig.

1. Setzen Sie die Nasen auf der Druckerunterseite in die Löcher des externen Rollenhalters.



2. Führen Sie den Schaft des Papierhalters durch den Kern der Papierrolle.
3. Hängen Sie den Schaft an den dafür vorgesehenen Halterungen in den Papierhalter ein.
4. Führen Sie das Material zwischen die hintere Materialführung in den Drucker ein.



5. Fahren Sie mit dem Materialeinlegen wie auf den vorhergehenden Seiten beschrieben fort.
6. Schließen Sie das Druckergehäuse.

2.8 Sensor Kalibrierung, Testdruck und Dump Mode Utilitie

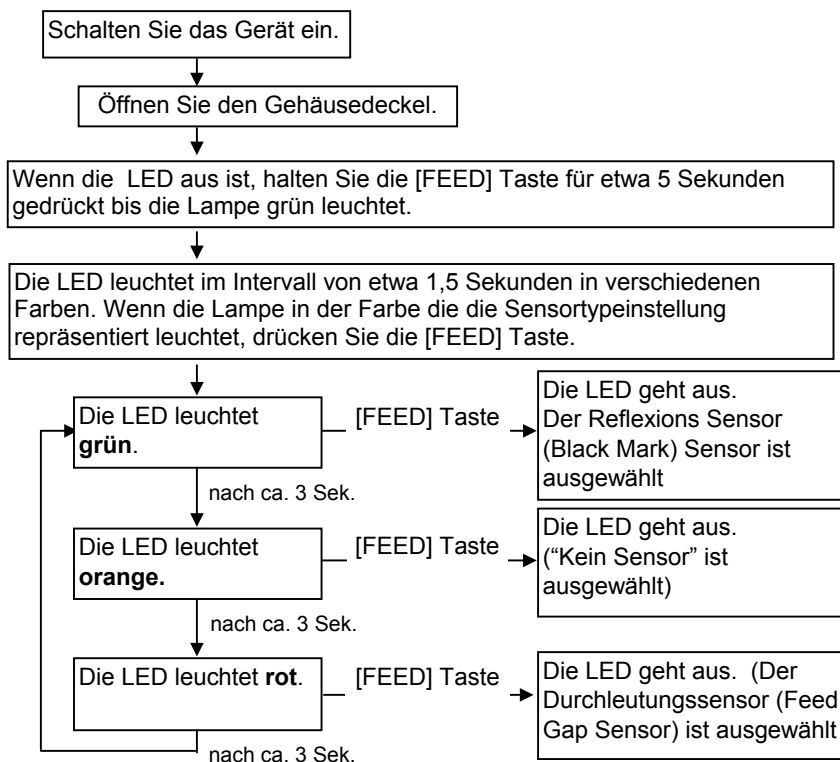
2.8.1 Sensor Kalibrierung

Hinweis:

Es wird stets der Sensortyp ausgewählt, der als letztes genutzt wurde.
Der fabrikmäßig eingestellte Sensor ist der Durchleuchtungssensor.

Dieses Hilfsmittel wird benutzt, um den Etiketten / Black Mark Sensor zu eichen. Dies ist nach einem Material-Typ-Wechsel erforderlich.

1. Wählen Sie zuerst die zutreffende Funktion in folgendem Diagramm.



2. Schalten Sie den Drucker aus, legen Sie das Papier ein und schließen Sie die Gehäuseabdeckung. Hinweis: Platzieren Sie keine vorgedruckte Fläche eines Etiketts genau über dem Etikettensensor, da dies die korrekte Sensorkalibrierung stören könnte.
3. Um dem Black Mark Sensor einzustellen richten Sie den Sensor genau über der Markierung des Materials aus (siehe **Kapitel 2.7.**)
4. Drücken Sie die [FEED] Taste beim Einschalten des Druckers. Die LED wird in folgender Reihenfolge leuchten:
Grün (blinkend) → Rot (blinkend) → Orange (blinkend) → Orange → Rot → Grün
5. Lassen Sie die [FEED] Taste los, sobald die LED rot leuchtet. Der Drucker zieht automatisch das Papier ein, um eine Sensorkalibrierung durchzuführen.
Hinweis: Falls Sie die [FEED] Taste an einer falschen Stelle losgelassen haben, versuchen Sie es erneut.
6. Schalten Sie dann den Drucker aus und wieder ein, um in den ONLINE Betrieb zu kommen.

2.8.2 Testdruck und Dump Mode

1. Schalten Sie den Drucker aus und legen Sie Material ein.
2. Drücken Sie die FEED Taste beim Einschalten des Druckers. Die LED wird in folgender Reihenfolge leuchten:
Grün (blinkend) → Rot (blinkend) → Orange (blinkend) → Orange → Rot → Grün
3. Lassen Sie die FEED/PAUSE Taste los, wenn die LED grün zeigt.
4. Der Drucker führt dann einen Selbsttest durch und wechselt anschließend in den DUMP MODE.
5. Schalten Sie dann den Drucker aus und wieder ein, um in den ONLINE Betrieb zu kommen.

Print test label sample

Hinweis:
Die folgenden Befehle beeinflussen nicht den Testdruck: D, AX, XS, Z2;1, Z2;2 (ohne AY)

PRINTER INFO.	
PROGRAM VERSION	VX.XX XXXX
TONE ADJUST	+XX
FEED ADJUST	+XX.Xmm
CUT POSITION ADJUST	+XX.Xmm
BACKFEED ADJUST	+XX.Xmm
PARAMETER	[PC-850] [0] [9600] [8] [1] [NONE] [2] [ON] [AUTO] [FEED] [B0]
X-COORDINATE ADJUST	+XX.Xmm
SENSOR SELECTION	TRANSMISSIVE
SENSOR ADJ. VALUE	TRANSMISSIVE [XX] REFLECTIVE [XX]
PRINT SPEED	5 IPS
FLASH ROM	4 MB
SDRAM	8 MB
USER MEMORY	[X KB][0 KB]
TTF AREA	[0 KB][0 KB]
EXT CHAR AREA	[0 KB][0 KB]
BASIC AREA	[0 KB][0 KB]
PC SAVE AREA	[X KB][0 KB]
INFORMATION	
TOTAL FEED	0.00 km
TOTAL PRINT	0.00 km
TOTAL CUT	0
IP ADDRESS	192.168.10.20
SUBNET MASK	255.255.255.0
GATEWAY	0.0.0.0
MAC ADDRESS	XX-XX-XX-XX-XX
DHCP	Disabled
DHCP CLIENT ID	FFFFFFFFFFFFFFFFFFFF FFFFFFFFFFFFFFF
SOCKET COMM.	Enabled
SOCKET COMM. PORT	08000

2.8.2 Testdruck und Dump Mode (Fortsetzung)

Der Testdruck enthält folgende Informationen:

```

PROGRAM VERSION: VX.XX XXXX --- Firmware Version und Prüfsumme
TONE ADJUST: +XX ----- Feineinstellung der Drucktemperatur
FEED ADJUST: +XX.Xmm ----- Feineinstellung des Vorschubes
CUT POSITION ADJUST: +XX.Xmm----- Feineinstellung der Schneidposition
BACKFEED ADJUST: +XX.Xmm ----- Feineinstellung des Rückzuges
PARAMETER: [PC-850][0] ----- Code Page und Schriftart Auswahl
           [9600][8][1][NONE][2] --- Baud Rate, Daten Länge, Stop Bit, Parität,
           und Flußkontrolle
           [ON][AUTO][FEED][B0] ---- Forward feed wait Funktion, Control code,
           Feed key Funktion, und Euro code
X-COORDINTE ADJUST: +XX.Xmm ---- Feineinstellung der X Achsen Ausrichtung
SENSOR SELECTION: TRANSMISSIVE - Sensorauswahl und Sensitivität
SENSOR ADJ. VALUE:
  TRANSMISSIVE[XX] REFLECTIVE[XX] -- Sensor Werte
PRINT SPEED: 5IPS ----- Druckgeschwindigkeit
FLASH ROM:4MB ----- Flash ROM Speicher
SDRAM: 8MB----- SDRAM Speicher
USER MEMORY: [X KB][0 KB] ----- Arbeitsspeicher
TTF AREA: [XXXXKB][XXXXKB]----- True Type Font Speicherbereich auf dem
Mainboard und der optionalen
Speichererweiterung
EXT CHAR AREA: [XXXXKB][XXXXKB] -- Writable Character Speicherbereich auf
dem Mainboard und der optionalen
Speichererweiterung
BASIC AREA: [XXXXKB][XXXXKB] ----- BASIC File Speicherbereich auf dem
Mainboard und der optionalen
Speichererweiterung
PC SAVE AREA: [XXXXKB][XXXXKB] ---- PC Save Speicherbereich auf dem
Mainboard und der optionalen
Speichererweiterung
INFORMATION: ----- wird nur angegeben, wenn Daten im Flash
ROM abgelegt sind
TOTAL FEED ----- Gesamte Vorschublänge
TOTAL PRINT: 0.00 km ----- Gesamtdruckleistung
TOTAL CUT: 0 ----- Zähler der Messerschnitte
IP ADDRESS: 192.168.10.20 -----
SUBNET MASK: 255.255.255.0 -----
GATEWAY: 0.0.0.0 -----
MAC ADDRESS: XX-XX-XX-XX-XX ----
DHCP: Disabled -----
DHCP CLIENT ID:
  FFFFFFFFFFFFFFFFFF FFFFFFFFFFFFF -----
SOCKET COMM.: Enabled -----
SOCKET COMM. PORT: 08000 -----
  
```

} Netzwerkeinstellungen

2.9 SD Karte Nutzung

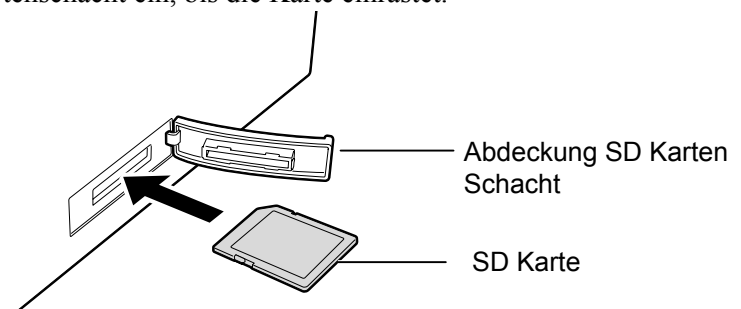
ACHTUNG!

1. Schalten Sie das Gerät aus bevor Sie eine SD Karte einlegen oder entfernen. Fehlerhaftes Einlegen oder Entfernen könnte die Zerstörung von Daten auf der SD Karte verursachen.
2. Solange auf die SD Karte zugegriffen wird, bitte nicht das Gerät ausschalten. Auch hierdurch könnte es zu Datenverlusten kommen.
3. Bezüglich der Handhabung der SD Karte folgen Sie bitte den Anweisungen, die Sie mit der SD Karte erhalten haben.

Dieser Drucker ermöglicht Ihnen Druckformate, Zeichen, True Type Schriften und Grafiken auf handelsüblichen SD Karten zu speichern. Bitte fragen Sie Ihren TOSHIBA TEC Fachhändler nach SD Karten. Wie Daten auf einer SD Karte gespeichert werden, lesen Sie bitte in der External Equipment Interface Spezifikation nach (befindet sich auf der CD).

■ Einsetzen einer SD Karte

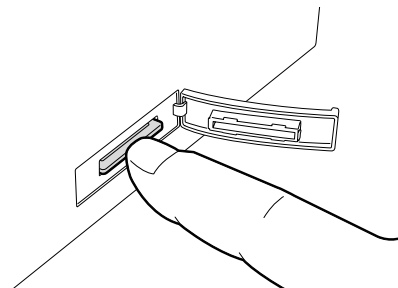
1. Schalten Sie den Drucker aus und öffnen Sie die Abdeckung des SD Kartenschachtes.
2. Schieben Sie die SD Karte mit der bedruckten Oberfläche nach oben in den SD Kartenschacht ein, bis die Karte einrastet.



3. Schließen Sie die Abdeckung des SC Karten Schachtes.

■ Entfernen einer SD Karte

1. Vergewissern Sie sich, das kein Zugriff auf die SD Karte erfolgt und schalten Sie dann den Drucker aus.
2. Öffnen Sie die Abdeckung des SD Kartenschachtes.
3. Drücken Sie die SD Karte etwas in den Drucker und lassen Sie dann los, die SD Karte schiebt sich zur Entnahme heraus.



4. Entfernen Sie die Karte aus dem Schacht und schließen Sie dann die Abdeckung.

3. WARTUNG

WARNUNG!

1. Schalten Sie das Gerät zur Wartung immer AUS.
2. Um Verletzungen vorzubeugen, achten Sie auf Ihre Finger beim Öffnen des Gerätes.
3. Vorsicht beim Umgang am Druckkopf, dieser kann sehr heiß werden. Lassen Sie ihn erst abkühlen.
4. Schütten Sie niemals Wasser in oder auf den Drucker.

Dieses Kapitel beschreibt die Vorgehensweise bei einer Routinewartung. Durch eine regelmäßige Wartung können Sie dazu beitragen, die hohe Qualität und Leistung ihres Druckers zu erhalten. Bei hohem Durchsatz sollte dies täglich geschehen, bei einem geringen Durchsatz wöchentlich.

3.1 Reinigen

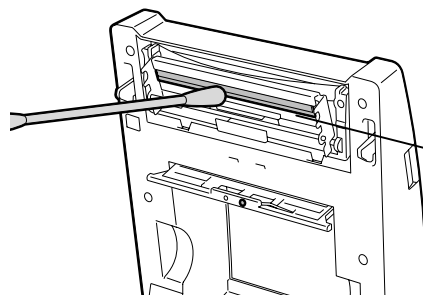
Um die hohe Druckqualität zu erhalten, sollten Sie den Drucker regelmäßig reinigen. Mindestens beim Materialrollen- oder Farbbandwechsel sollte eine Reinigung des Druckers erfolgen

3.1.1 Druckkopf

ACHTUNG!

1. Verwenden Sie zum Reinigen des Druckkopfes und der Walzen niemals harte oder scharfe Gegenstände, da diese zu Beschädigungen führen können.
2. Verwenden Sie keine flüchtigen Lösungsmittel einschließlich Verdünner oder Benzin, da diese das Gerät angreifen können.
3. Berühren Sie niemals den Druckkopf mit den Fingern, da es zu einem elektrischen Schock kommen kann.

1. Schalten Sie das Gerät AUS.
2. Öffnen Sie den Gehäusedeckel.
3. Reinigen Sie den Druckkopf nur mit einem speziellen Druckkopfreiniger oder einem weichen leicht mit Ethanol getränktem Baumwolltuch.



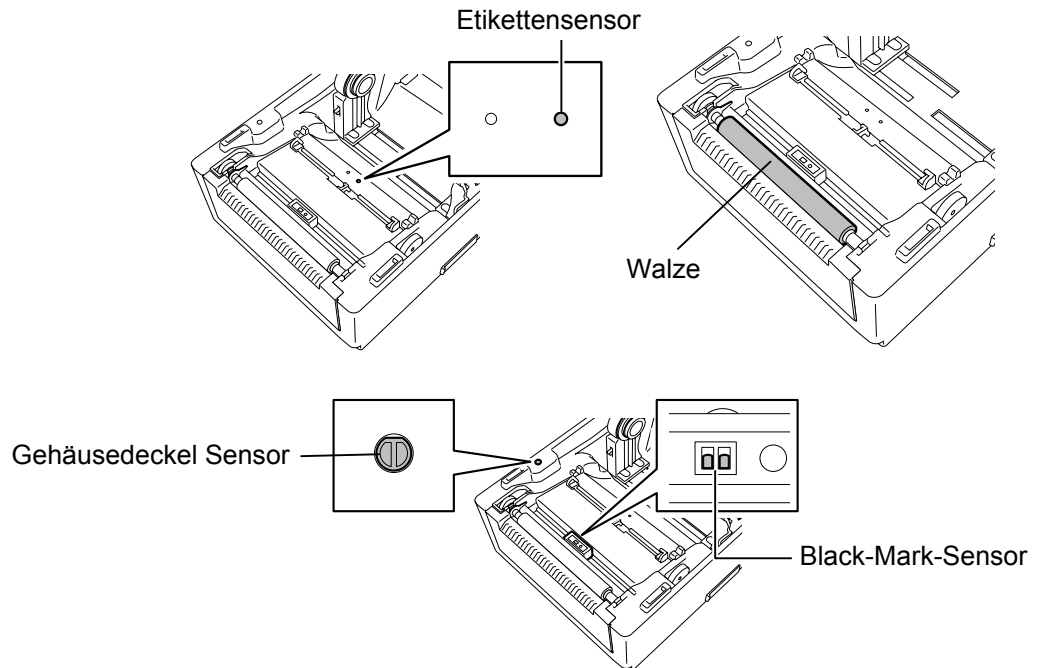
Heizelement auf der Kante des Druckkopfes

HINWEIS:

Bitte beziehen Sie den Druckkopf-Reiniger nur von autorisierten TOSHIBA TEC Fachhändlern.

3.1.2 Walzen/Sensoren

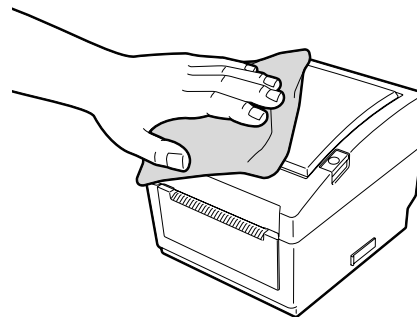
1. Reinigen Sie die Walze mit einem weichen, leicht in Ethyl-Alkohol getränktem Tuch.
2. Wischen Sie Staub oder Papierreste von den Sensoren für Black Mark, Durchleuchtung und Deckelöffnung mit einem trockenen, weichem Tuch ab.



3.1.3 Gehäuse

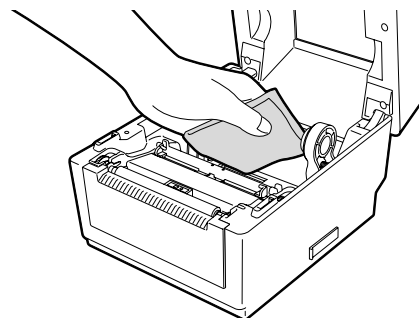
ACHTUNG!
Benutzen Sie kein scharfes Reinigungsmittel, Verdünner oder Benzin, da diese das Gehäuse beschädigen können.

Wischen Sie das Gehäuse mit einem trockenem, weichen Tuch ab. Wischen Sie Schmutz mit einem leicht in Alkohol getränktem Tuch ab.



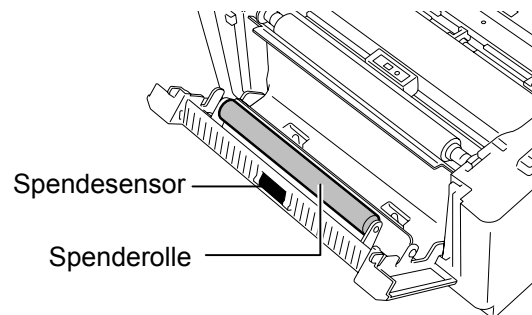
3.1.4 Papierzuführung

Reinigen Sie die Papierzuführung ebenfalls mit einem trockenem, weichen Tuch. Schmutz entfernen Sie bitte mit einem leicht in Alkohol getränktem Tuch.



3.1.5 Spendesensor/ Spenderoller (Option)

1. Reinigen Sie die Spenderolle mit einem trockenen, weichen Tuch.
2. Entfernen Sie Staub und Papierreste vom Spendesensor mit einem trockenen weichen Tuch.



3.2 Lagerung und Handhabung des Materials

ACHTUNG!

Lesen Sie aufmerksam die Materialspezifikationen. Benutzen Sie nur den Spezifikationen entsprechenden Farbbänder. Nicht spezifizierte Materialien oder Farbbänder können die Lebensdauer des Druckkopfes verkürzen. Gehen Sie sorgfältig mit Material und Farbband um.

- Lagern Sie das Material und das Farbband nie länger als vom Hersteller angegeben.
- Lagern Sie das Material auf der flachen Seite stehend.
- Lagern Sie das Material in Plastikbeuteln, um es vor Staub zu schützen.
- Lagern Sie das Material und die Farbbänder an einem kühlen, trockenen Ort. Vermeiden Sie Orte mit direkter Sonneneinstrahlung, hohen Temperaturen, Staub oder Gas.
- Thermo Direkt Papier darf folgende Mengen der Bestandteile nicht überschreiten: Ca^{2+} , K^+ , Na^+ 800 ppm, und Cl^- 600 ppm.
- Einige Chemikalien, die bei vorgedruckten Etiketten werden, können die Lebensdauer des Druckkopfes verkürzen. Verwenden Sie keine vorgedruckten Etiketten die Kalzium (CaCO_3) und Koolin (Al_2O_3 , 2SiO_2 , $2\text{H}_2\text{O}$) enthalten.

Für nähere Informationen fragen Sie Ihren lokalen Fachhändler.

4. FEHLERBEHEBUNG

WARNUNG!

Wenn mit den nachfolgenden beschriebenen Maßnahmen ein Fehler nicht beseitigt werden kann, so schalten Sie bitte den Drucker aus, ziehen den Netzstecker und verständigen Ihren TOSHIBA TEC Fachhändler.

4.1 Ursachen

Symptom	Grund	Lösung
Die Lampe des Netzteils leuchtet nicht, obwohl die Stromversorgung über die Steckdose gegeben ist.	Das Stromkabel ist nicht richtig mit der Steckdose verbunden.	Ziehen Sie das Stromkabel aus der Steckdose und verbinden Sie das Kabel mit dem Netzteil und dann erneut mit der Steckdose. (⇒ Kapitel 2.5)
	Es hat einen Stromausfall gegeben oder Strom ist an dieser Steckdose nicht vorhanden.	Testen Sie die Steckdose mit einem anderen technischen Gerät. Wenn auch dies nicht funktioniert, kontaktieren Sie bitte Ihren Stromanbieter.
	Es hat einen Kurzschluss der Sicherung gegeben oder einen Leistungsabfall der Stromversorgung.	Prüfen Sie die Gerätesicherung oder den Sicherungskasten der Stromversorgung.
Die Indikator Lampe leuchtet nicht grün auf, selbst wenn die Anschaltanzeige des Netzteils leuchtet.	Die Netzteilverbindung ist nicht richtig mit der Steckdose verbunden.	Ziehen Sie das Stromkabel aus der Steckdose, überprüfen Sie den Stecker und verbinden Sie dann das Kabel erneut mit der Steckdose. (⇒ Kapitel 2.5)
Papier wird nicht ausgegeben.	Das Papier ist nicht richtig eingelegt.	Legen Sie das Papier erneut ein. (⇒ Kapitel 2.7)
	Das Schnittstellenkabel ist nicht richtig verbunden.	Verbinden Sie das Schnittstellenkabel erneut. (⇒ Kapitel 2.4)
	Der Papiersensor ist verschmutzt.	Reinigen Sie den Sensor. (⇒ Kapitel 3.1.2)
Es wird nicht gedruckt.	Das Papier ist nicht richtig eingelegt.	Legen Sie das Papier richtig ein. (⇒ Kapitel 2.7)
	Druckdaten werden nicht vom Host geschickt.	Senden Sie Druckdaten.
Schlechtes Druckbild	Es wird kein TOSHIBA TEC zugelassenes Papier benutzt.	Ersetzen Sie das Papier mit TOSHIBA TEC zugelassenem Material.
	Der Druckkopf ist verschmutzt.	Reinigen Sie den Druckkopf. (⇒ Kapitel 3.1.1)

Symptom	Grund	Lösung
Fehlende Dots/Punkte	Der Druckkopf ist verdreht.	Reinigen Sie den Druckkopf. (⇒ Kapitel 3.1.1)
	Elemente des Druckkopfes sind defekt.	Wenn fehlende Punkte den Ausdruck beeinflussen, schalten Sie bitte den Drucker aus und kontaktieren Sie Ihren TOSHIBA TEC Fachhändler, um den Druckkopf austauschen zu lassen.
Etiketten werden vom Trägermaterial nicht problemlos abgelöst. (Wenn ein optionales Spendemodul installiert ist.)	Es wird kein TOSHIBA TEC geprüfetes Papier genutzt.	Ersetzen Sie das Papiermaterial durch TOSHIBA TEC geprüfetes Papier.
	Das Etikettenmaterial ist nicht richtig eingelegt.	Legen Sie das Etikettenmaterial richtig ein. (⇒ Kapitel 2.7)
Der Spendemodus funktioniert nicht. (Wenn ein optionales Spendemodul installiert ist.)	Der Spende Sensor arbeitet nicht richtig, da der Lichteinfall zu stark ist.	Setzen Sie die Markise ein, die Sie mit dem Spendemodul erhalten haben. (⇒ Kapitel 2.7)
Das Papier wird nicht richtig geschnitten. (Wenn ein optionales Messer installiert ist.)	Die Messerklinge ist stumpf.	Schalten Sie den Drucker aus und kontaktieren Sie Ihren TOSHIBA TEC Fachhändler, um die Messereinheit auszutauschen.

4.2 Status LED

Farbe	Status	Meldung	Lösung
grün	leuchtet	ONLINE	normal
grün	Blinkt schnell	Datenempfang	normal
grün	Blinkt mittel	PAUSE	Drücken Sie die FEED Taste. Der Druck wird fortgesetzt.
grün/rot	Blinkt langsam	Druckkopfes ist überhitzt	Stoppen Sie den Druck und ermöglichen Sie das Abkühlen des Druckkopfes bis die LED wieder grün leuchtet. Wenn die LED nicht mehr grün leuchtet oder dieses Problem wieder auftaucht, kontaktieren Sie bitte Ihren TOSHIBA TEC Fachhändler.
rot	leuchtet	RS232C Übertragungsfehler	Schalten Sie das Gerät aus und wieder an oder drücken Sie die FEED Taste. Wenn das Problem wieder auftaucht, kontaktieren Sie Ihren TOSHIBA TEC Fachhändler.
rot	Blinkt schnell	Papierstau	Entfernen Sie den Papierstau, und laden Sie das Papier neu, drücken Sie dann die FEED Taste. (⇒ Kapitel 4.3)
rot	Blinkt mittel	Papierende	Laden Sie neues Papiermaterial und drücken Sie die FEED Taste. (⇒ Kapitel 2.7)
rot	Blinkt langsam	Vorschub bei geöffnetem Gehäusedeckel	Schließen Sie den Gehäusedeckel komplett und drücken Sie die FEED Taste. Der Druck wird fortgesetzt.
Orange	Blinkt schnell	Papierstau im Messer	Entfernen Sie das gestaute Papier, laden Sie das Papier neu und drücken dann die FEED Taste. (⇒ Kapitel 4.3)
keine	Aus	Gesamtgehäusedeckel offen	Schließen Sie den Deckel komplett.

Blinkgeschwindigkeit der LED

Status	Blinkgeschwindigkeit
Langsam	1 Sek.
Mittel	0,5 Sek.
Schnell	0,2 Sek.

4.3 Behebung eines Papierstaus

Dieser Absatz beschreibt detailliert, wie ein Materialstau behoben werden kann.

ACHTUNG!

Benutzen Sie keine Hilfsmittel, die den Druckkopf beschädigen können.

1. Drucker ausschalten.
2. Gehäuse öffnen, und entfernen Sie das Material.
3. Entfernen Sie Materialreste aus dem Drucker, verwenden Sie dabei nie scharfe Gegenstände um den Drucker nicht zu beschädigen.
4. Säubern Sie den Druckkopf und die Walzen.
5. Legen Sie das Material erneut ein und schliessen den Gehäusedeckel.

ANHANG 1 SPEZIFIKATIONEN

Anhang 1 beschreibt die Drucker- und Materialspezifikationen des B-EV4D Druckers.

A1.1 Drucker

Der Drucker hat folgende Spezifikationen.

Item	B-EV4D-GS14-QM-R
Netzspannung	AC100 bis 240V, 50/60 Hz
Leistungsaufnahmen während des Drucks	100 bis 120V: 2.93 A, 70.3 W maximum, 200 bis 240V: 2.91 A, 69.8 W maximum
während standby	100 bis 120V: 0.91 A, 2.18 W maximum, 200 bis 240V: 0.91 A, 2.17 W maximum
Netzteil	100 bis 240V universales Schaltnetzteil
Umgebungstemperatur	5°C bis 40°C (41°F bis 104°F)
Lagerungstemperatur	-40°C bis 60°C(-40°F bis 140°F)
Luftfeuchtigkeit	25% bis 85% RH (nicht kondensierend)
Luftfeuchtigkeit für die Lagerung	10% bis 90% RH (nicht kondensierend)
Lüftung für die Lagerung	freie Luftzirkulation
Auflösung	203 dpi (8 dots/mm)
Druckmethode	Thermodirekt
Ausgabe Modus	Endlos, Spenden (Option), Schneiden (Option)
Druckgeschwindigkeit	
Endlosdruck / Schneidebertieb	50.8 mm/ sek. (2"/ sek.), 76.2 mm/ sek. (3"/ sek.), 101.6 mm/ sek. (4"/ sek.), 127 mm/ sek. (5"/ sek.)
Spendebetrieb	50.8 mm/ sek. (2"/ sek.), 76.2 mm/ sek. (3"/ sek.)
Materialbreite (mit Trägerpapier)	25.4 mm (1.0") bis 112 mm (4.4")
maximale effektive Druckbreite	108.0 mm (4.25")
Abmessungen (W × D × H)	198.0 mm × 258.0 mm × 169.5 mm (7.8" × 10.2" × 6.7")
Gewicht	2.3 kg (5.07 lb) (ohne Material)
Barcode Typen	EAN8/13, EAN8/13 add on 2&5, UPC-A, UPC-E, UPC-A add on 2&5, CODE39, CODE93, CODE128, EAN128, NW7, MSI, Industrial 2 of 5, ITF, RM4SCC, KIX-Code, POSTNET, PLESSEY, RSS14
zweidimensionale Datencodes	Data matrix, PDF417, QR Code, Maxi Code, Micro PDF417
interne Schriftarten	Times Roman (6 Größen), Helvetica (6 Größen), Presentation (1 Größen), Letter Gothic (1 Größen), Courier (2 Größen), Prestige Elite (2 Größen), OCR- A (1 Arten), OCR-B (1 Arten), Kanji (3 Größen)
Drehungen	0°, 90°, 180°, 270°
Standard Schnittstellen	Serial interface (RS-232C) Parallel interface (Centronics) USB (V2.0) Ethernet Schnittstelle (10/100 Base) SD Karten Slot

HINWEIS:

- Data Matrix™ is a trademark of International Data Matrix Inc., U.S.
- PDF417™ is a trademark of Symbol Technologies Inc., US.
- QR Code is a trademark of DENSO CORPORATION.
- Maxi Code is a trademark of United Parcel Service of America, Inc., U.S.
- Bitte benutzen Sie nur TOSHIBA TEC empfohlene SD Karten. Diese SD Karten erhalten Sie bei TOSHIBA TEC Fachhändlern.

Item	B-EV4D-TS14-QM-R
Netzspannung	AC100 bis 240V, 50/60 Hz
Leistungsaufnahmen während des Drucks	100 bis 120V: 2.48 A, 59.5 W maximum, 200 bis 240V: 2.46 A, 59.8 W maximum
während standby	100 bis 120V: 0.91 A, 2.18 W maximum, 200 bis 240V: 0.91 A, 2.18 W maximum
Netzteil	100 bis 240V universales Schaltnetzteil
Umgebungstemperatur	5°C bis 40°C (41°F bis 104°F)
Lagerungstemperatur	-40°C bis 60°C (-40°F bis 140°F)
Luftfeuchtigkeit	25% bis 85% RH (nicht kondensierend)
Luftfeuchtigkeit für die Lagerung	10% bis 90% RH (nicht kondensierend)
Lüftung für die Lagerung	freie Luftzirkulation
Auflösung	300 dpi (12 dots/mm)
Druckmethode	Thermodirekt
Ausgabe Modus	Endlos, Spenden (Option), Schneiden (Option)
Druckgeschwindigkeit	
Endlosdruck / Schneidebetrieb	50.8 mm/ sek. (2"/ sek.), 76.2 mm/ sek. (3"/ sek.), 101.6 mm/ sek. (4"/ sek.),
Spendebetrieb	50.8 mm/ sek. (2"/ sek.)
Materialbreite (mit Trägerpapier)	25.4 mm (1.0") bis 112 mm (4.4")
maximale effektive Druckbreite	105.7 mm (4.16")
Abmessungen (W × D × H)	198.0 mm × 258.0 mm × 169.5 mm (7.8" × 10.2" × 6.7")
Gewicht	2.3 kg (5.07 lb) (ohne Material)
Barcode Typen	EAN8/13, EAN8/13 add on 2&5, UPC-A, UPC-E, UPC-A add on 2&5, CODE39, CODE93, CODE128, EAN128, NW7, MSI, Industrial 2 of 5, ITF, RM4SCC, KIX-Code, POSTNET, PLESSEY, RSS14
zweidimensionale Datencodes	Data matrix, PDF417, QR Code, Maxi Code, Micro PDF417
interne Schriftarten	Times Roman (6 Größen), Helvetica (6 Größen), Presentation (1 Größen), Letter Gothic (1 Größen), Courier (2 Größen), Prestige Elite (2 Größen), OCR-A (1 Arten), OCR-B (1 Arten), Kanji (3 Größen)
Drehungen	0°, 90°, 180°, 270°
Standard Schnittstellen	Serial interface (RS-232C) Parallel interface (Centronics) USB (V2.0) Ethernet Schnittstelle (10/100 Base) SD Karten Slot

HINWEIS:

- *Data Matrix™ is a trademark of International Data Matrix Inc., U.S.*
- *PDF417™ is a trademark of Symbol Technologies Inc., US.*
- *QR Code is a trademark of DENSO CORPORATION.*
- *Maxi Code is a trademark of United Parcel Service of America, Inc., U.S.*
- *Bitte benutzen Sie nur TOSHIBA TEC empfohlene SD Karten. Diese SD Karten erhalten Sie bei TOSHIBA TEC Fachhändlern.*

A1.2 Optionen

Name	Bezeichnung	Beschreibung
AC Adapter Gehäuse	B-EV904-AC-QM-R	Gehäuse für das Netzteil (Drucker wird oben draufgesetzt).
Messer	B-EV204-F-QM-R B-EV204-P-QM-R	Eine Messereinheit für Vollschnitt. Eine Messereinheit für Teilschnitt.
Spende Modul	B-EV904-H-QM-R	Erlaubt das einzelne Abspenden eines Etikettes.
Externer Materialhalter	B-EV904-PH-QM-R	Mit diese Option können Etikettenrollen bis zu einem Außendurchmesser von 203 mm und 76,2 Kerndurchmesser verwendet werden.

HINWEIS:

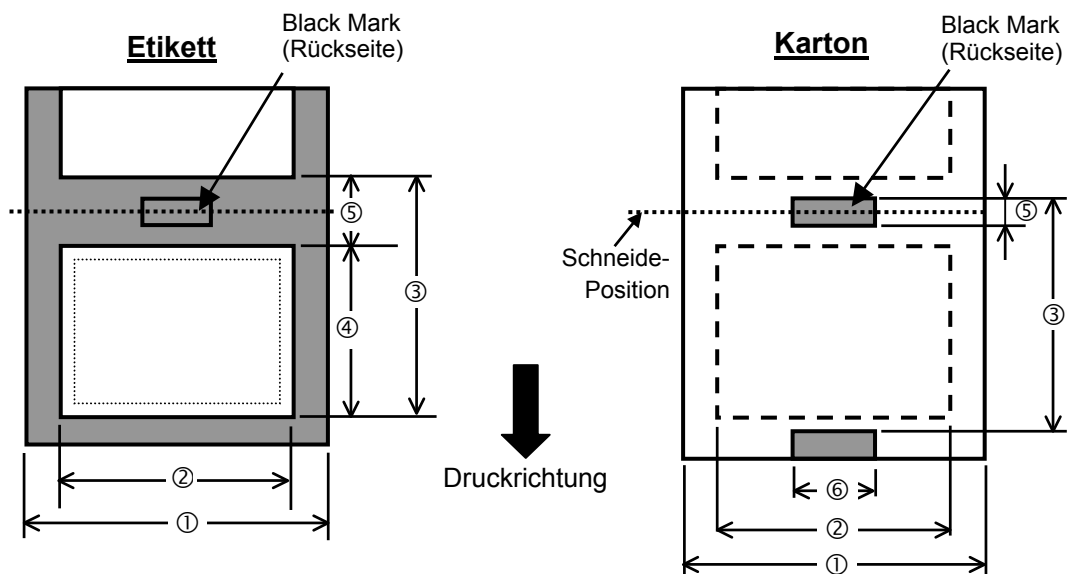
Die aufgeführten Optionen sind bei Ihrem TOSHIBA TEC Fachhändler erhältlich.

A1.3 Material

Verwenden Sie nur von TOSHIBA TEC zugelassene Materialien. Für andere Materialien können wir keine Garantie übernehmen.

A1.3.1 Material Arten

Die folgende Zeichnung und Tabelle zeigen die spezifizierten Abmessungen.



A1.3.1 Material Arten (Fortsetzung)

Einheit: mm (inch)

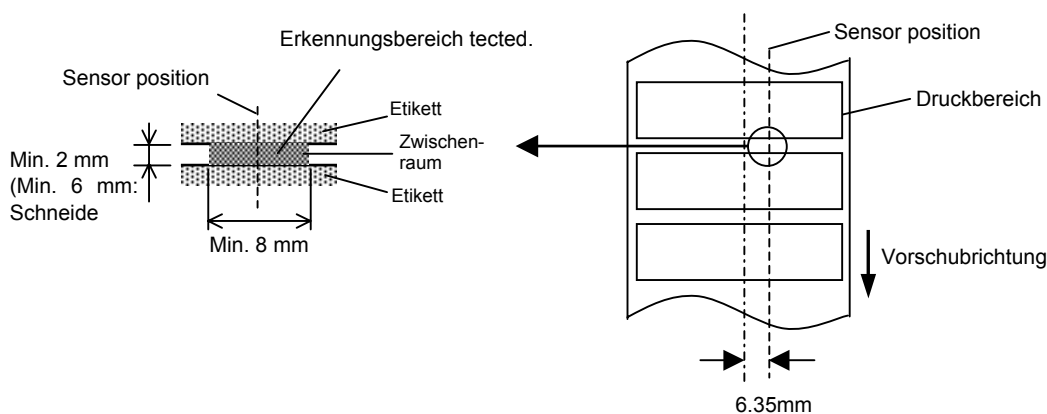
Ausgabe Modus		Endlos Modus	Spenden Modus	Schneide Modus	
① Breite mit Trägerpapier		25.4 – 112 (1.0 – 4.41)			
② Breite ohne Trägerpapier		22.4 – 109 (0.88 – 4.29)			
③ Etikettenhöhe (mit Zwischneraum)	Etikett	203 dpi	10 – 999 (0.39 – 39.3)	25.4 – 152.4 (1.0 – 6)	25.4 – 999 (1.0 – 39.3)
		300 dpi	10 – 457.2 (0.39 – 18.0)	25.4 – 152.4 (1.0 – 6)	25.4 – 457.2 (1.0 – 18.0)
	Karton	203 dpi	10 – 999 (0.39 – 39.3)	----	25.4 – 999 (1.0 – 39.3)
		300 dpi	10 – 457.2 (0.39 – 18.0)	----	25.4 – 457.2 (1.0 – 18.0)
④ Etikettenlänge	203 dpi	8 – 997 (0.31 – 39.25)	23.4 – 150.4 (0.92 – 5.92)	19.4 – 993 (1.0 – 39.1)	
	300 dpi	8 – 455.2 (0.31 – 17.9)	23.4 – 150.4 (0.92 – 5.92)	19.4 – 451.2 (1.0 – 17.76)	
⑤ Gap/ Black Mark Höhe		2.0 – 10.0 (0.08 – 0.39)		6.0 – 10.0 (0.24 – 0.39)	
⑥ Breite ohne Black Mark		Min. 8.0 (0.31)			
Dicke		0.06 – 0.19 (0.0024 – 0.0075)			
Max. Rollen Außendurchmesser		Ø127 (5) Ø214 (8.42): für externen Materialhalterung (Option).			
Wickelrichtung		Außenwicklung (Standard), Innenwicklung			
Kern Innendurchmesser		25.4 – 38.1, oder 76.2 (1 – 1.5, oder 3) ^(HINWEIS 2.)			

HINWEIS:

1. Benutzen Sie nur spezifiziertes Material um eine hohe Druckqualität zu erzielen.
2. Wenn Rollen von 76.2-mm (3Inch) Innendurchmesser verwendet werden, sollte die 3 Inch Materialhalterstange verwendet werden.

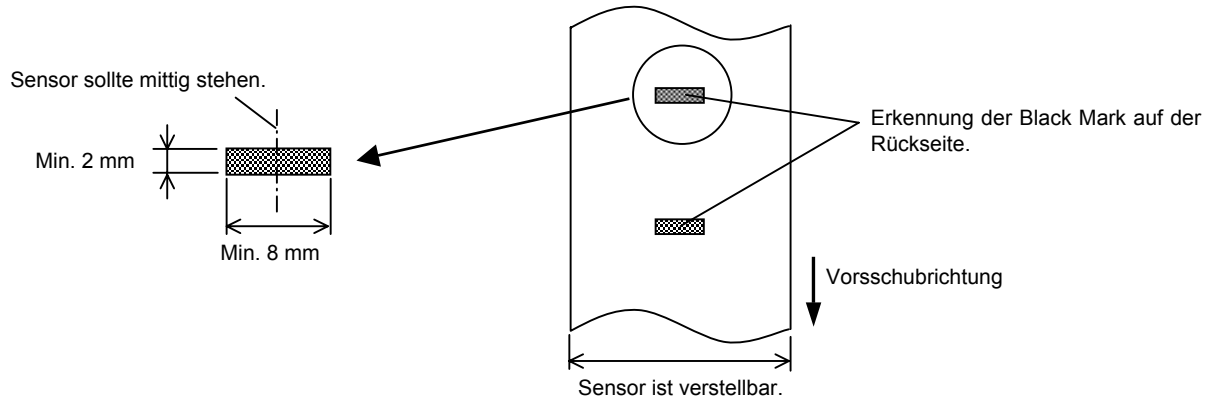
A1.3.2 Erkennungsbereich des Durchleuchtungssensors

Der Durchleuchtungssensor ist feststehend 6,35 mm rechts von der Mitte der Papierführung positioniert.
The Transmissive Sensor detects a gap between labels, as illustrated below.



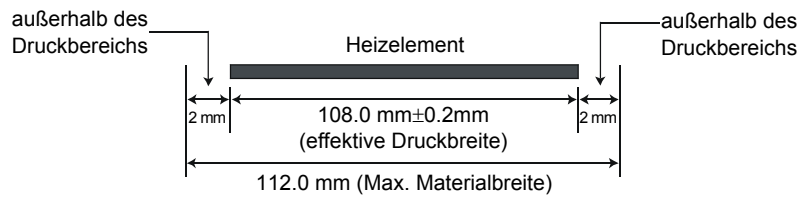
A1.3.3 Einstellbereich des Reflexionssensors

Der Black Mark Sensor / Reflexionssensor ist über die volle Breite verstellbar.
 Der Reflexionsfaktor der Black Mark sollte 10% oder weniger betragen bei einer Wellenlänge von 950 nm.
 Der Reflexionssensor sollte mittig auf die Black Mark positioniert werden.

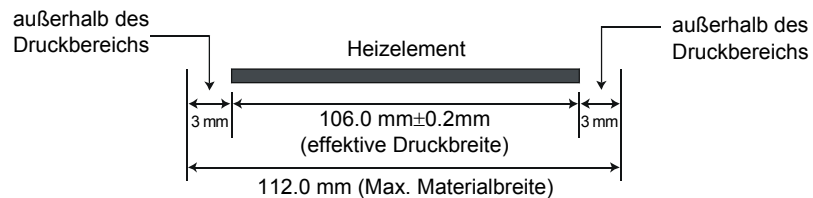


A1.3.4 Effektiver Druckbereich

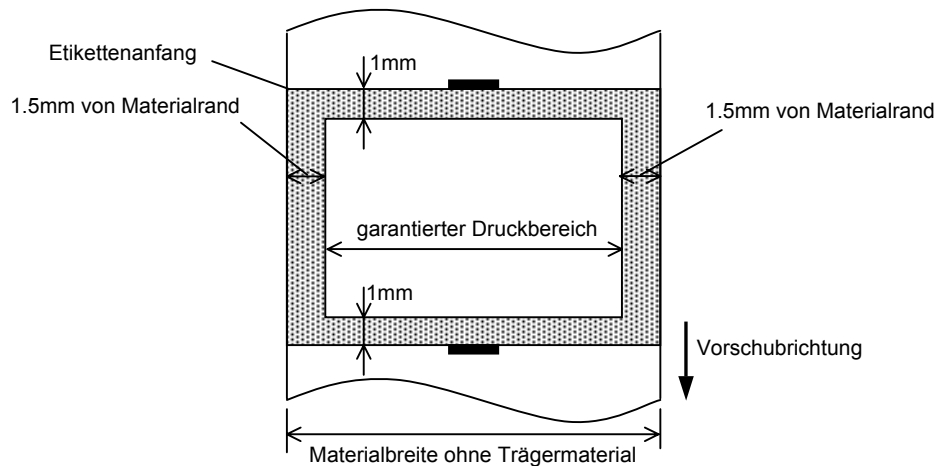
Die Zeichnung erläutert den Zusammenhang zwischen Druckbreite und Materialbreite.
 (für GS14 Modell)



(für TS14 Modell)



Die Zeichnung stellt die effektive Druckbreite auf dem Material dar.

**HINWEIS:**

1. Bedrucken Sie nicht einen Rand von 1,5 mm an den Materialseiten (grauer Rahmen). Dabei kann es zu Farbbandfalten und einem schlechteren Druckbild kommen.
2. Positionieren Sie das Material zentriert unter dem Druckkopf.
3. Die Druckqualität wird nicht für den Bereich 3mm von der Druckkopf-Stop Position garantiert (einschließlich 1mm slow-up Bereich).
4. Der durchschnittliche Schwärzungsgrad sollte nicht 15 % überschreiten. Im Barcodebereich sollte der Schwärzungsgrad nicht über 30 % liegen.
5. Die Linienbreite sollte zwischen 3 und 12 Dot liegen.

ANHANG 2 KABELBELEGUNG

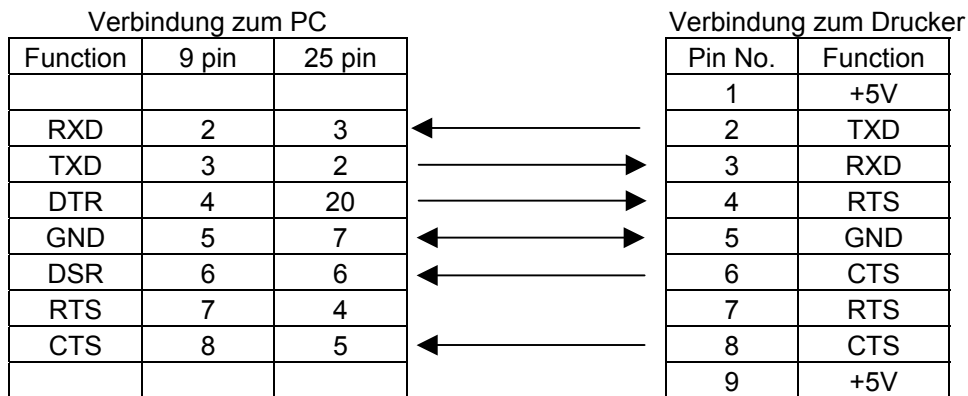
■ Datenkabel

Um elektrische Störeinflüsse auszuschließen, sollte das Datenkabel folgendermaßen aussehen:

- Vollkommen abgeschirmt und mit einem Metallstecker versehen.
- So kurz wie möglich.
- Es sollte nicht mit dem Netzkabel zusammengebunden werden.
- Es darf keine Verbindung zum Netzkabel aufweisen.

■ RS-232C Kabelbelegung

Das serielle Kabel wird benötigt, um den Drucker mit dem PC zu verbinden und sollte folgendermaßen aussehen (9 pin oder 25 pin):



HINWEIS:

Benutzen Sie ein RS-232C Kabel mit Inch Sicherungs-Schrauben am Stecker.

GLOSSARE

Auflösung

Die Anzahl der Details, in die die Abbildung aufgeteilt werden kann. Die kleinste Einheit wird Pixel genannt. Wird die Auflösung größer so steigt die Anzahl der kleinsten Elemente, was zu einer größeren Detailtreue führt.

Barcode

Ein Code bei dem die verschlüsselten Zeichen und Zahlen durch verschieden breite schwarze Streifen dargestellt werden. Barcodes werden in vielfältiger Weise verwendet: Produktion, Krankenhaus, Büchereien, Handel, Transport, Lager, etc. Das Lesen eines Barcodes ist schnell, zuverlässig und eine fehlerunanfällige Möglichkeit, Daten einzugeben.

Black Mark

Anhand dieser schwarzen Markierung kann der Drucker den Etikettenanfang genau positionieren.

Black Mark Sensor

Ein Durchleuchtungssensor, der den Unterschied zwischen einem schwarzen Balken und dem Etikettenmaterial erkennt, um das Material genau zu positionieren.

DPI

Dot Per Inch

Diese Einheit gibt die Auflösung wieder.

Druckertreiber

Ein Software Programm, daß die Druckdaten der Applikation in ein für den Drucker verständliches Format bringt.

Druckgeschwindigkeit

Geschwindigkeit mit der ein Drucker das Material bedruckt, angegeben in Inch pro Sekunde

Durchleuchtungssensor

Ein Durchleuchtungssensor erkennt den Lichtdurchlässigkeitsgrad des Trägermaterials und des Etiketts, um den Etikettenanfang genau zu positionieren..

Endlos Modus

Ausgabemodus der solange Material bedruckt, bis die vorgegebene Anzahl erreicht ist.

Etikett

Aufkleber; Material mit selbstklebender Unterseite.

Fed gap Sensor

Siehe Durchleuchtungssensor.

Gap

Etikettenzwischenraum

Heizelement

Der Druckkopf besteht aus einer Reihen von kleinen Heizelementen, die sich in das Thermomaterial einbrennen oder die Farbbandtinte auf das Material abschmelzen.

IPS

Inch per second

Einheit der Druckgeschwindigkeit.

Material

Material auf welchem die Daten gedruckt werden sollen, z.B. Etiketten, Karton, perforiertes Papier oder auch Leporello gefaltetes Papier

Schneide Modus

Ausgabe Modus mit installiertem Messer, welches die bedruckten Etiketten von der Materialrolle abtrennt. Über die Steuersequenzen des Druckers kann definiert werden, wann oder nach wie vielen Etiketten geschnitten werden soll.

Schriftart

Ein vollständiger alphanumerischer Zeichensatz in einer Darstellungsform, z.B. Helvetica, Courier, Times

Spende Modus

Ein Betriebsmodus, bei dem das Etikett vom Trägermaterial getrennt wird.

TAG

Materialart meist aus Karton.

Thermo Direkt Druck

Druckmethode ohne Farbband, aber mit Thermo sensitiven Material, das auf die Wärme des Druckkopfes reagiert.

Verbrauchsmaterial

Etikettenmaterial

